

DOMPilote

Smart Home

DOM-VTHC

Description

Robinet thermostatique connecté/motorisé **avec comptage** d'énergie thermique.

- il équipe chaque radiateur pour réguler le chauffage et contrôler la consommation pièce par pièce.
- il gomme les différences de températures entre les étages de l'immeuble et évite à certains appartements d'être sous ou surchauffés.
- Il permet la répartition justifiée des frais de chauffage d'un immeuble en totalisant la consommation thermique de chaque radiateur par appartement. La transmission de ces données est effectuée vers une plate forme de gestion, afin d'établir la répartition des consommations en % sur la valeur totale de consommation de l'immeuble (mensuel, trimestriel, annuel).
- Il est équipé d'une diode lumineuse bicolore indiquant son appairage et l'état de son fonctionnement et ne dispose pas de réglage manuel des valeurs de température demandées.

Les valeurs de consigne et les paramètres horaires de fonctionnement sont gérés par une passerelle.

La tête thermostatique est idéalement montée en M28 sur une vanne de radiateur de marque WATTS ou Danfoss.

Spécifications Techniques

Robinet thermostatique connecté Zigbee.

Alimentation par batteries (2 LR6/AA, 1,5V) durée : +> 2 ans.

Compatible avec vanne de WATTS ou Danfoss avec raccord M28.

Capteurs de température ambiante et de départ intégrés, capteur externe optionnel.

Régulation PID.

Procédé de captation du débit.

Détermination de la consommation d'énergie thermique.

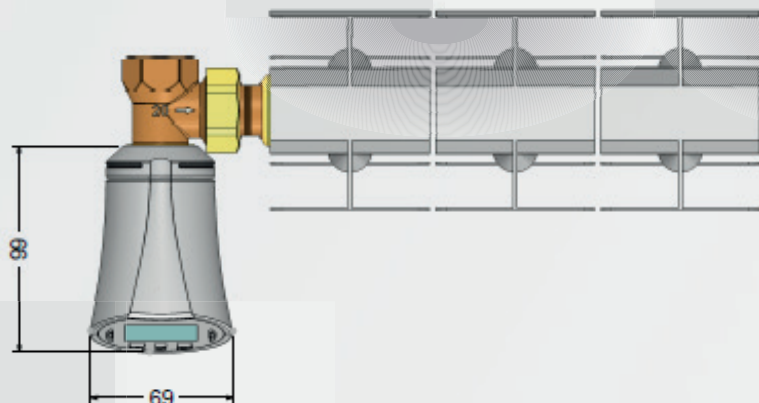


Température de fonctionnement	0° - 40°
Température de transport et de stockage	-10° à +50°
Protection électrique	IP20
Catégorie d'installation	Classe 1
Précision de la température	0.1°
Plage de réglage de température	5° à 30° par pas de 0,5°
Caractéristiques de régulation	PID
Course maximale	3,5 mm
Force maximale	70 N
Alimentation	2 piles Alcaline LR6 - 1,5V
Durée de fonctionnement	Supérieure à 2 ans
Fréquence radio	2,4 GHz

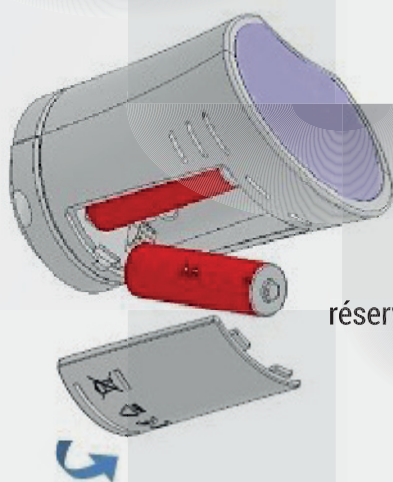
DOMPilote

Smart Home

Montage, encombrement

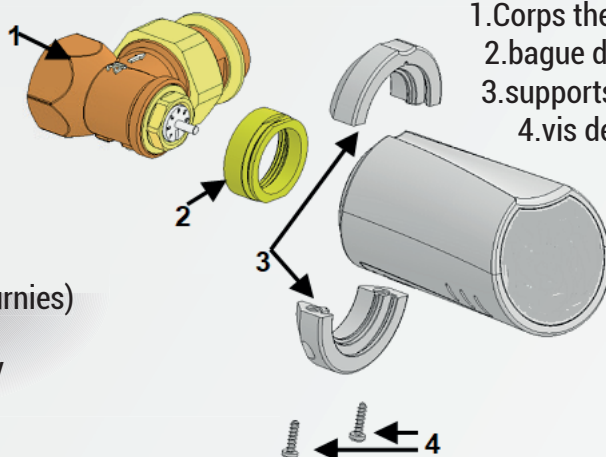


Local à piles



Ouvrir la trappe réservée aux piles (non fournies) et insérer les 2 piles Alcaline AA/LR6 1,5V

Montage sur vanne



Bouton d'appairage



Local piles

Bouton d'appairage