



Bien chez moi et pour longtemps

Avec les monte-escaliers Harmonie et Sonate



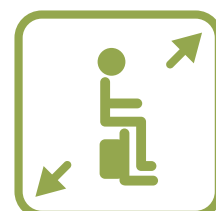
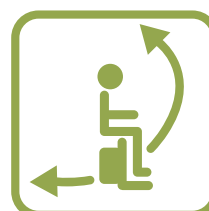
FABRIQUÉ
EN
FRANCE

Harmonie
pour escalier tournant



Sonate
pour escalier droit

- pour escalier tournant
- pour escalier droit



Bien chez moi et pour longtemps

Lorsque monter et descendre ses escaliers devient difficile, il ne faut plus hésiter à s'équiper d'un monte-escalier. Vous pourrez ainsi, en toute quiétude, profiter de tous les étages de votre maison. Quel bonheur de pouvoir rester chez soi !

Etna France vous propose ses monte-escaliers simples d'utilisation, sûrs et confortables. Ils sont préparés aux mesures de votre escalier, que celui-ci soit droit ou tournant. **Nos monte-escaliers font partie de notre offre produit « Les Essentiels » : une gamme d'appareils confortables conçus pour répondre aux besoins essentiels des utilisateurs, avec efficacité.**

Nos monte-escaliers sont garantis 2 ans, pièces et main d'œuvre (sous réserve de l'entretien préconisé). Vous pouvez également souscrire à la **garantie Pérennité** qui vous fera bénéficier pendant **4 ans** supplémentaires de la fourniture gratuite des pièces. Bien sûr, nous proposons aussi, sans obligation, les contrats de maintenance. Nos propres techniciens interviennent toute l'année, dans toute la France.



Nos valeurs

- Être à l'écoute de nos clients
- Assurer un service de qualité
- Conseiller un appareil adapté aux besoins réels de l'utilisateur

* sous conditions à nous demander



1,2,3 ... efficacité (les étapes de notre intervention)

- 1 Faisons connaissance**
Contactez-nous **N°Azur 0 810 58 25 25** ou www.etnafrance.com
PRX D'UN APPEL LOCAL DEPUIS UN POSTE FIXE
Prenez rendez-vous avec un de nos technico-commerciaux. **Il se déplacera et étudiera votre projet avec vous.** Il vous établira **gratuitement** un devis.
- 2 Fabrication sur mesure**
Une fois la commande validée (à l'issue des 8 jours de délai légal de rétractation), nous passons à la préparation de votre monte-escalier selon les **côtes précises** relevées lors du premier rendez-vous.
- 3 Livraison et installation rapide**
Après la validation de la commande, nous pouvons vous livrer en **moins de 15 jours** ! Et nous **installerons** votre monte-escalier **en quelques heures** seulement. **Dans la journée**, votre monte-escalier Etna France est prêt à être utilisé !

Pourquoi choisir Etna France

- 27 ans d'expérience dans l'équipement des bâtiments publics, professionnels et privés.
- Premier fabricant français d'ascenseurs privés, d'élévateurs et de monte-escaliers avec plus de 10 000 appareils installés.
- Le seul fabricant français de monte-escaliers (Harmonie).
- Des solutions clefs en main : de l'analyse du besoin jusqu'à l'installation et la maintenance.
- Proximité et maintenance dans toute la France.
- Appareils conformes à la Directive Machine DM 2006/42/CE.
- Des équipes à votre écoute : conseil technique et commercial.
- Des agences et showrooms pour essayer les appareils en région.



Usine Etna France en Normandie à Domfront (61-Orne), premier fabricant français d'ascenseurs privés et de monte-escaliers depuis 1986.

BUY NORMANDIE



FABRIQUÉ
EN
FRANCE

HARMONIE

ORIGINE
FRANCE®
GARANTIE

BVCert. 6053632
Basse-Normandie



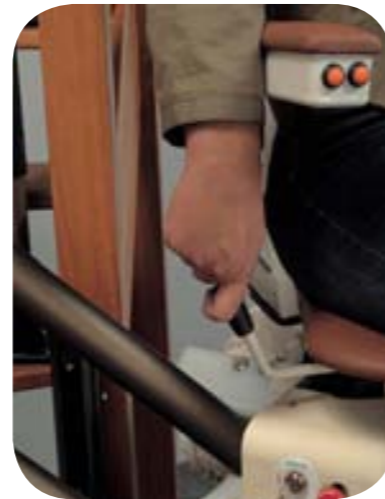
Chocolat



Bordeaux



Gris



Manette de pivotement

Pour que votre monte-escalier Harmonie s'adapte parfaitement à votre intérieur, nous vous proposons un revêtement facile d'entretien, disponible en 5 coloris différents.



Commandes

LES POINTS FORTS

d'Harmonie (Pour escalier tournant)

- Fabrication française : le seul monte-escalier fabriqué en France, en Normandie
- Arrêt d'urgence

de Sonate (Pour escalier droit)

- Fonctionne en cas de coupure de courant (sur batterie)

- Simple d'utilisation
- Éléphant et discret
- Prend peu de place
- Robuste et confortable
- Installation rapide et facile
- Délai de livraison réduit
- Commande à distance (2 télécommandes)
- Equipé pour la sécurité
- Crédit d'impôt possible (sous conditions)
- La qualité au meilleur prix

Consultez-nous !



SONATE



De fabrication robuste, Sonate est un monte-escalier élégant à la couleur discrète qui s'intégrera harmonieusement dans votre intérieur.

Sonate est également disponible :

- en version extérieure,
- en version «assis-debout» ou «perche» : pour les personnes ayant du mal à plier les genoux.



Modèle extérieur

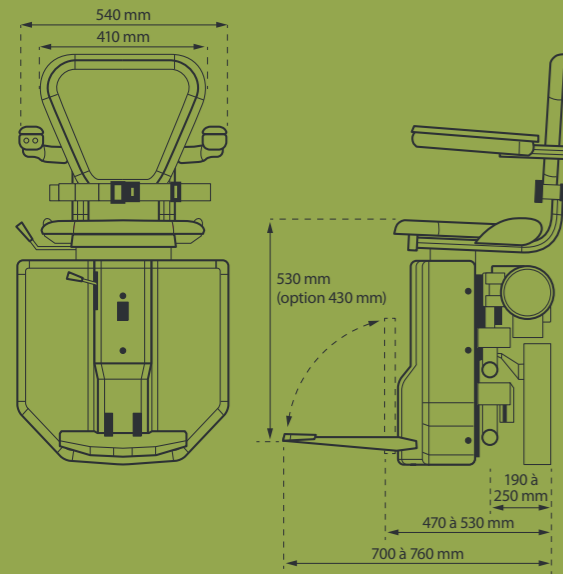


Modèle assis - debout



Modèle perche

Dimensions



Caractéristiques techniques «Harmonie» pour escalier tournant

- Poids maximum utilisateur : 115 kg.
- Alimentation électrique : prise de courant standard, avec prise électrique à proximité du rail, niveau bas (en option : alimentation de secours).
- Commande : bouton de commande à pression maintenue en bout d'accoudeur, télécommandes.
- Tubes de guidage : en aluminium anodisé bronze ou argent.
- Siège : matelassé, disponible en 5 coloris.
- Installation en intérieur d'escalier.
- Contact à clé (marche/arrêt).
- Bouton d'arrêt d'urgence.



Les qualités communes à nos monte-escaliers

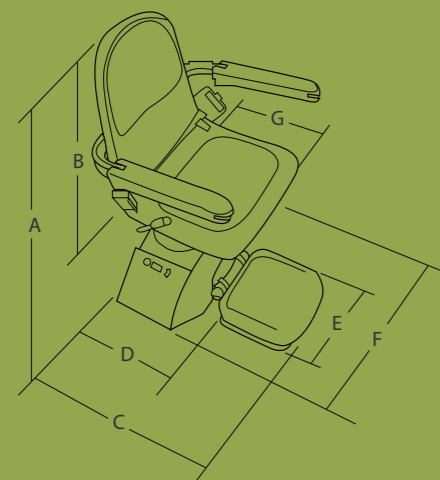
Les monte-escaliers **Harmonie et Sonate** vous offrent toutes les garanties de confort et de sécurité de produits robustes et intelligemment conçus.

- **En haut de l'escalier, la chaise pivote** manuellement afin de vous permettre d'en descendre en toute sécurité : cette position crée une barrière qui évite toute chute liée à un déséquilibre et vous permet de vous lever et de vous asseoir aisément.
- Le système de **détection d'obstacle** arrête automatiquement la montée ou la descente en cas de rencontre d'un objet gênant.
- Le tapis du repose-pieds est antidérapant.
- Vous pouvez limiter l'usage de l'appareil par un verrouillage à clé.
- Nos monte-escaliers sont équipés d'une ceinture de sécurité.

Harmonie et Sonate sont équipés en série de 2 télécommandes. A positionner idéalement en haut et en bas de l'escalier, elles vous permettront de faire venir à vous le monte-escalier si vous êtes à un autre étage. C'est idéal lorsqu'il y a plusieurs utilisateurs du monte-escalier dans la maison.

Caractéristiques techniques «Sonate» pour escalier droit

- Poids maximum utilisateur : 127 kg.
- Alimentation électrique : prise de courant 230 V, avec prise électrique à proximité du rail, niveau haut ou bas. Batterie.
- Commande : manette de commande en bout de chaque accoudeur, télécommandes.
- Rail : en aluminium anodisé argent.
- Siège pivotant : matelassé avec tissu ignifugé et imperméable, de couleur rose.
- En option : rail relevable, siège extra-large, version «assis - debout», et version «perche».



Dimensions

A. Hauteur totale (à partir du sol)	1020 mm
B. Hauteur du siège	495 mm
C. Profondeur (à partir du mur)	585 mm
D. Profondeur (replié)	325 mm
E. Largeur du repose-pieds	305 mm
F. Largeur totale	560 mm
G. Profondeur du siège	410 mm

Harmonie



FABRIQUÉ
EN
FRANCE

Pour escalier tournant. Le seul monte-escalier fabriqué en France dans notre usine de Normandie.

Sonate



Pour escalier droit. Sonate a été sélectionné par nos soins pour sa robustesse et son confort. (fabricant Acorn)

Visuels et dimensions non contractuels. Dans un souci constant d'amélioration de nos produits, Etna France se réserve le droit de modifier sans préavis toute caractéristique citée dans le présent document.

Le groupe **Etna France** est un groupe unique car son offre couvre un large segment du métier de la verticalité : fabrication et commercialisation de solutions pour les particuliers (monte-escaliers et ascenseurs privés) et les professionnels/collectivités (Elévateurs pour Personnes à mobilité réduite pour l'accessibilité ; Monte-charges pour les commerces, industries...)

Chaque année, notre bureau d'études **conçoit**, nos usines **fabriquent** et nos équipes techniques **installent** plus de 1200 appareils pour des clients particuliers et clients entreprises.

Sur toute la France, nous employons plus de 120 collaborateurs qui s'engagent à fournir à nos clients des appareils adaptés au mieux à leur besoin, dans le respect des personnes et des normes. Pour qu'**Etna France** continue d'être l'expert de la mobilité verticale !

Etna France est membre de différentes organisations : Fédération des Ascenseurs, AFNOR (Agence française de Normalisation), EPSA (Association Européenne des Constructeurs de Plateformes Élévatrices et Monte-escaliers). Etna France est membre fondateur de TechSapOuest.

Avec le soutien de la :

RÉGION BASSE-NORMANDIE 

Découvrez également nos Ascenseurs privés :



votre conseiller



etna
FRANCE

Siège et service commercial

8, rue Constantin Pecqueur 95150 Taverny

tel: + 33 (0) 1 34 05 28 28

fax: + 33 (0) 1 34 05 28 30

www.etnafrance.com / info@etnafrance.com

www.etnafrance.com