



famous design

Réf: DSW-PATCH

## Chaise DSW rembourée laine - Patchwork

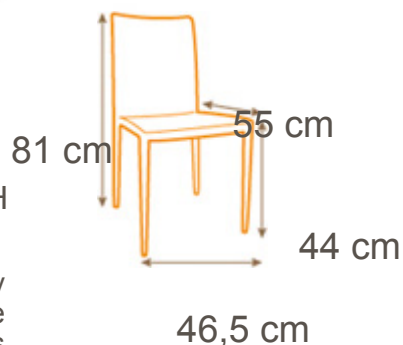
La chaise DSW a été dessinée en 1950 par Charles & Ray Eames et présentée au concours d'Art Moderne, organisé par le Musée de New York. Le sigle DSW de cette chaise aux allures très contemporaines signifie « Dining Height Side Chair Wood ».

La DSW s'intégrera parfaitement dans votre cuisine mais aussi dans votre salle à manger.

Les matériaux utilisés pour la réalisation de ce modèle sont de qualité. La coque de la chaise est moulée avec du polymère ABS et les piétements sont en bois et en acier pour une meilleure stabilité et une parfaite finition.

Ray et Charles Eames sont sans doute parmi les architectes et designers les plus marquants et novateurs du XXème siècle. Ils ont réussi à donner à leurs créations un esprit contemporain et très moderne. Ce couple est formé par deux amoureux du design et de l'architecture.

Dimensions :



205 €



### CARACTÉRISTIQUES

Poids	
Matériaux	Polymère ABS, hêtre, acier laqué, laine
Coloris	Multicolore
Montage	Ne prend que 10 minutes
Frais de port	9.50 €
Délai de livraison	1 à 2 semaines
Prix unitaire TTC	<b>205 €</b>