



famous design

Réf: LC2-1-BLK

LC2 fauteuil Le Corbusier - Noir

Cet élégant fauteuil noir Le Corbusier, LC2, est l'oeuvre du designer et architecte renommé, Le Corbusier, qui l'a hissé au rang des meubles design recherchés.

Le canapé LC2 en cuir noir possède une structure en acier chromé et des coussins en mousse de haute densité revêtus de cuir italien.

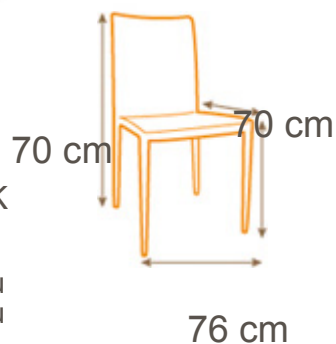
Dimensions :

Hauteur : 70 cm, Largeur : 76 cm, Profondeur : 70cm

Couleur: Noir

Votre fauteuil LC2 sera garanti pendant 1 an.

Il s'agit d'une reproduction de haute qualité inspirée du fauteuil LC2 Le Corbusier.



756 €



CARACTÉRISTIQUES

Poids	24 kg
Matériaux	Cuir italien, acier chromé
Coloris	Noir
Montage	Pas nécessaire
Frais de port	29.50 €
Délai de livraison	3/6 semaines
Prix unitaire TTC	756 €

