



famous design

Réf: 055092

## Chaise en Cuir AMY - Noir

La chaise en cuir AMY est un design danois. Elle est dotée d'une structure tubulaire en acier. L'assise est constituée de bois recouvert de mousse ignifugée de 2 cm d'épaisseur sur laquelle repose un cuir robuste facile à entretenir. Cette structure lui procure une assise très confortable.

Le cuir est recouvert d'une couche de Polyuréthane qui lui assure l'imperméabilité. L'entretien du cuir se fait avec une éponge humide.

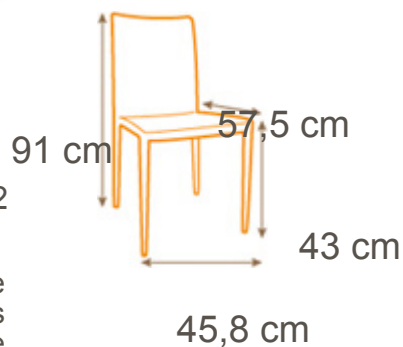
Matériaux & finitions : structure en acier, mousse ignifugée recouverte de cuir régénéré, coutures apparentes.

Dimensions :

Hauteur : 91 cm | Largeur : 45,8 cm | Profondeur : 57,5 cm |

Hauteur d'assise : 43 cm |

Cuir : régénéré (synderme)



125 €



## CARACTÉRISTIQUES

Poids	7 kg
Matériaux	Structure en acier, mousse ignifugée, revêtement en cuir régénéré (synderme)
Coloris	Noir
Montage	pas nécessaire
Frais de port	9.50 €
Délai de livraison	1 semaine
Prix unitaire TTC	<b>125 €</b>