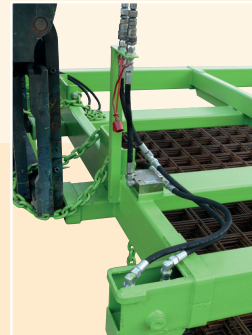


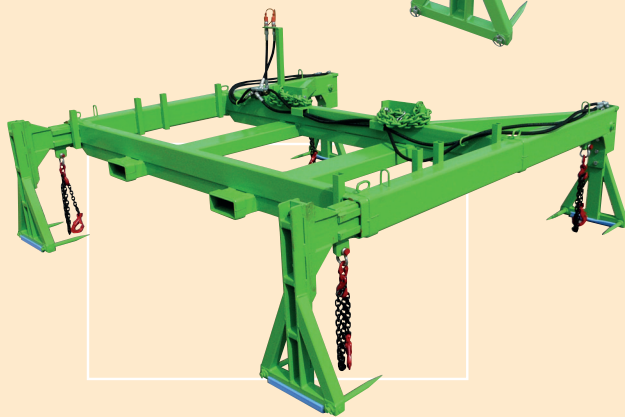
# PALONNIER HYDRAULIQUE



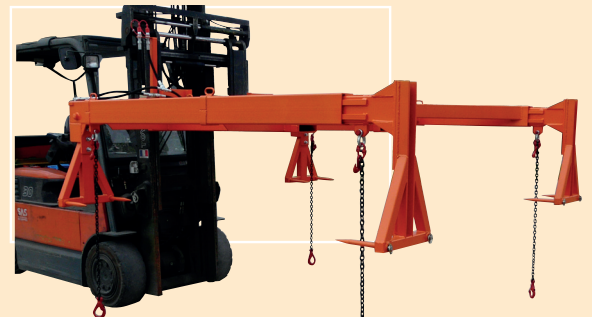
Version prise 4 fourches



Montage hydraulique



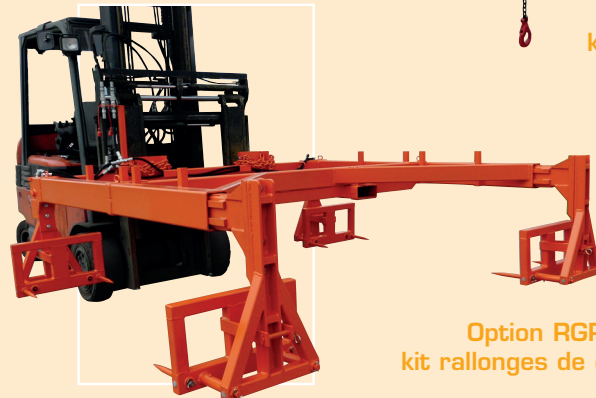
Modèle CRP67000  
Prise chariot télescopique



Option ELP  
kit 4 chaînes  
de levage

## OPTIONS :

- Adaptation pour chariot 4 fourches.
- ELP : kit 4 chaînes de levage long. 1m avec crochet de sécurité et anneau raccourcisseur (pour reprise treillis au détail, utilisation manuelle idem CR-T).
- RGP : jeu de 4 rallonges de griffes pour reprise treillis format special 2m.



Option RGP  
kit rallonges de griffes



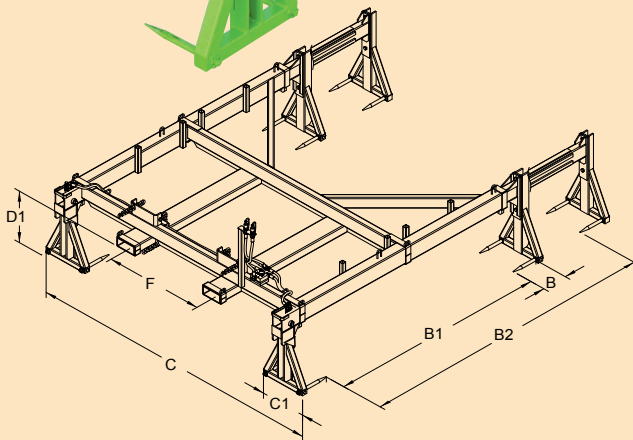
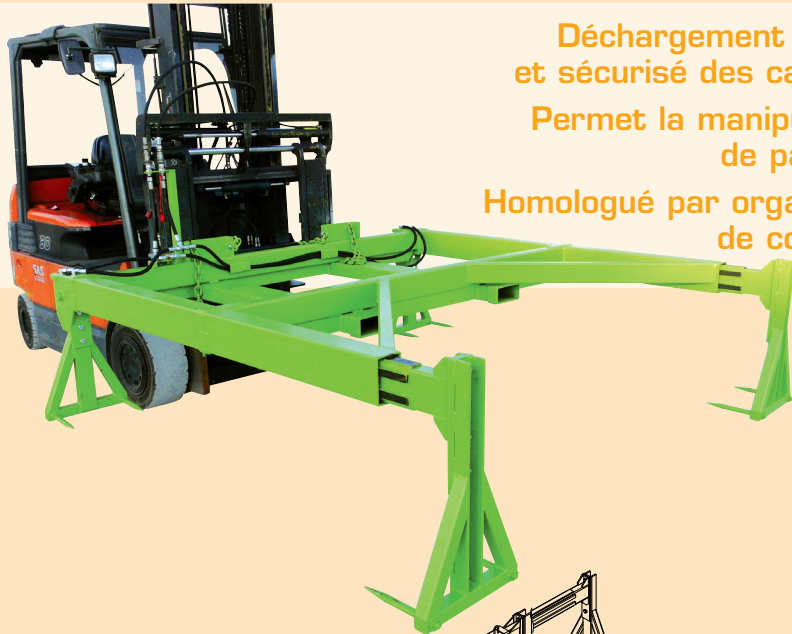
Déchargement rapide et sécurisé des camions

# POUR TREILLIS SOUDÉS

Déchargement rapide  
et sécurisé des camions

Permet la manipulation  
de paquets

Homologué par organisme  
de contrôle



charge kg	B	B1	B2	C	C1	D1	F	fourreaux section int.	poids kg	réf. peint
2000	220	1965	2665	2695	410	450	900	170 x 70	515	CRP57000
2000	220	1965	2665	2695	410	450	900	170 x 70	510	CRP67000
2000	220	1965	2665	3895	410	450	900	170 x 70	590	CRP77000

Cotes indiquées en mm hors options et sans engagement.

## Manipulation sécurisée des paquets



Doigts de préhension  
usinés en pointe

## Bras télescopiques hydrauliques à l'avant



# CR-H

## CARACTÉRISTIQUES :

- Charge admissible 2000 kg.
- Palonnier réglable à l'aide de bras télescopiques hydrauliques.
- Permet la manutention de paquets de 2.40 m de largeur et de 2 à 4.80 m de longueur : modèle réf. CRP57000 et CRP67000 et pour les paquets de longueur 6 m : modèle réf. CRP77000.
- Serrage avec butées à 2400 mm (cotes standard des treillis soudés).
- Serrage hydraulique par 2 vérins double effet, course 700 mm, encastrés dans des tubes (protection totale contre les chocs).
- Livré avec flexibles équipés de coupleurs mâles 3/8<sup>ème</sup> et diviseur de débit, montés sur support.
- Les paquets de treillis sont maintenus par 8 doigts de préhension usinés et interchangeables, montés sur 4 potences démontables.
- Ces doigts usinés en pointe à leur extrémité facilitent la pénétration dans le paquet sans abîmer le treillis.
- Sécurité de maintien au chariot par chaînes Ø12.
- Prise chariot élévateur dans fourreaux section int. 170 x 70 mm ép.5 et entraxe (F) : modèle CRP57000 et CRP77000.
- Prise chariot télescopique dans fourreaux section int. 170 x 70 ép.5 et entraxe (F) : modèle CRP67000 (déport de la charge optimisé).



**OBLIGATION** : avant toute manipulation, faire réceptionner l'ensemble ACCESSOIRE + CHARIOT par votre organisme de contrôle.