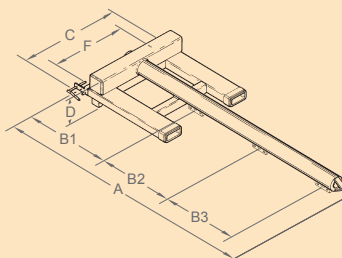


CHARGEUR DE SACS

Manipulation de big-bags.

Modèle avec ou sans crochets.



nb crochet	charge kg	A	B1	B2	B3	C	D	F	fourreaux section int.	poids kg	réf. peint
0	2000	2520	tube sans crochets			950	235	700	170 x 70	227	CSP20000
2	2 x 1000	2520	955	1050	-	950	290	700	170 x 70	230	CSP22000
3	3 x 660	2520	780	700	700	950	290	700	170 x 70	235	CSP23000

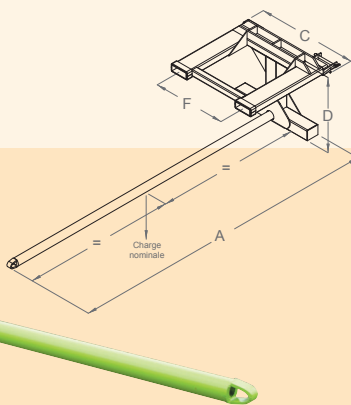
Cotes indiquées en mm hors options et sans engagement.

CARACTÉRISTIQUES :

- Charge admissible 2000 kg.
- Tube Ø 118 mm ext. longueur utile 1,70 m.
- Sécurité par verrouillage sur 1 talon de fourche.
- Section fourreaux et entraxe (F) modifiables sur demande.
- Réalisation sur-mesure (nous consulter).
- Homologué par organisme de contrôle.

ÉPERON

Manutention de rouleaux de moquette, tissu, papier...
Montage rapide sur fourches.



charge kg	A	C	D	F	fourreaux section int.	poids kg	réf. peint
600	2000	930	715	700	155 x 55	137	EPP20000
400	3000	930	715	700	155 x 55	160	EPP30000

Cotes indiquées en mm hors options et sans engagement.

CARACTÉRISTIQUES :

2 MODÈLES :

- EPP20000 : tube longueur utile 1,80 m.
- EPP30000 : tube longueur utile 2,80 m.
- Sécurité par verrouillage sur 1 talon de fourche.
- Pour rouleaux avec mandrin Ø 75 et plus (tube Ø 71 ext.).
- Section fourreaux et entraxe (F) modifiables sur demande.
- Réalisations sur-mesure (nous consulter).
- Homologué par organisme de contrôle.

! **OBLIGATION :** avant toute manipulation, faire réceptionner l'ensemble ACCESSOIRE + CHARIOT par votre organisme de contrôle.