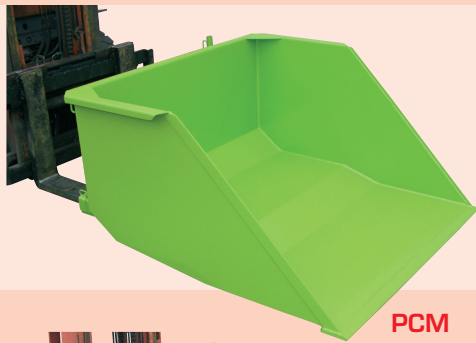


PELLES CHARGEUSES

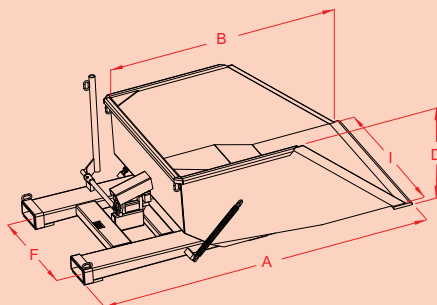


PCM



PCH

Montage direct sur fourches.
Basculement manuel ou hydraulique.
Reprise au sol de produits en vrac.



Modèle PCM : basculement manuel

capacité m ³	A	B	I	D	F	fourreaux section int.	CDG fourches 1200	poids kg	réf. peinte
0,25	1720	1100	750	490	470	170 x 65	1060	168	PMP07502
0,5	1940	1300	1000	560	700	170 x 65	1060	220	PMP10005
0,8	1950	1300	1300	760	700	170 x 65	1060	270	PMP13010
1,5	1950	1500	1500	800	900	170 x 65	1110	353	PMP15015
2	1855	1500	2150	800	900	170 x 70	1050	445	PMP20020
2,5	1855	1500	2150	1010	900	170 x 70	1030	470	PMP20025

Cotes indiquées en mm hors options et sans engagement.

Modèle PCH : basculement hydraulique

capacité m ³	A	B	I	D	F	fourreaux section int.	CDG fourches 1200	poids kg	réf. peinte
0,5	1590	1300	1000	500	785	170 x 70	700	256	PHP10005
0,8	1620	1300	1300	760	700	170 x 70	720	309	PHP13010
1,5	1790	1500	1500	800	900	170 x 65	780	395	PHP15015
2	1790	1500	2150	800	900	170 x 70	800	457	PHP20020
2,5	1790	1500	2150	1010	900	170 x 70	780	488	PHP20025
3	1880	1700	2150	1050	900	170 x 70	750	584	PHP20030
4	1880	1700	2500	1200	1000	170 x 70	700	704	PHP25040

Cotes indiquées en mm hors options et sans engagement.

PCH prise au talon des fourches



PCM 0.5 m³ avec ressorts de rappel



Chargement optimisé

PCM PCH

CARACTÉRISTIQUES :

- Capacité de 0,25 à 4 m³.
- Fond plat en 50/10^{ème} jusqu'à 0,8 m³ et 60/10^{ème} pour les volumes supérieurs.
- Lame d'usure biseautée dureté 400 HB ép. 15 mm.
- Entrées de fourreaux renforcées par ceinture soudée.
- Angle de basculement : 120°.

Basculement manuel TYPE PCM

- Déclenchement manuel du basculement par levier de commande renforcé.
- Ré-enclenchement caisse en automatique par ressorts de rappel (pour 0,25 et 0,5 m³).
- Ré-enclenchement par appui au sol pour les autres capacités.
- Crochet et ressort de verrouillage protégés sous un carter tôle.
- Livrée avec 1 chaîne de sécurité.

Basculement hydraulique TYPE PCH

- Déversement hydraulique par 1 vérin double effet à raccorder au chariot - possibilité de se connecter sur le TDL (2 vérins sur le modèle 4 m³).
- Livrée avec flexibles équipés de coupleurs mâles 3/8^{ème} montés sur support.
- Avec kit de raccordement pour connexion différente au chariot.
- Livrée avec 1 chaîne de sécurité.