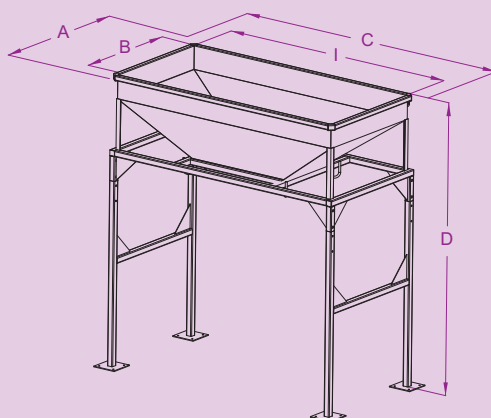


# TRÉMIE DE REMPLISSAGE BIG-BAG



Rapidité de remplissage  
des big-bag par godet  
de chargement.  
Environnement propre.  
4 largeurs.



capacité litres	A	B	C	I	D	entraxe crochets	poids kg	réf. peinte
825	1200	1000	1900	1700	2355	995 x 914	205	TBP08000
1000	1200	1000	2300	2100	2355	995 x 914	268	TBP10000
1180	1200	1000	2700	2500	2600	845 x 905	290	TBP11000
1410	1200	1000	3200	3000	2630	910 x 900	344	TBP13000

Cotes indiquées en mm hors options et sans engagement.

## Option double casque



## Trémie adaptée aux largeurs de godets



TB avec réduction  
de goulotte

# TB

## CARACTÉRISTIQUES :

- 4 largeurs adaptées à la taille des godets de chargement (cote I dans le tableau).
- Empiètement tubulaire avec goussets de renfort.
- Platines pré-perçées pour fixation au sol.
- Trémie en tôle de 30/10<sup>ème</sup> avec plis de renfort.
- Pieds démontables (pour transport).
- 4 crochets pour maintien des anses big-bag.
- Sortie goulotte 500 x 500 mm.
- Hauteur disponible sous crochets : 1650 mm.
- Conseil : mettre une palette sous le bigbag pour faciliter son dégagement et limiter la charge sur les crochets.
- Exemples d'options : trappe coulissante pour vidage réglé - pieds réglables en hauteur - trappe double casque.
- Autres dimensions sur demande.