



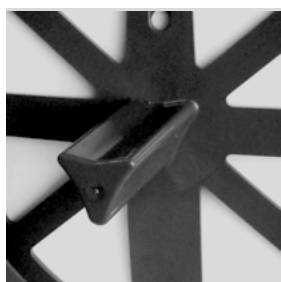
YALISS JUMBO

DISTRIBUTEUR DE PAPIER HYGIÉNIQUE

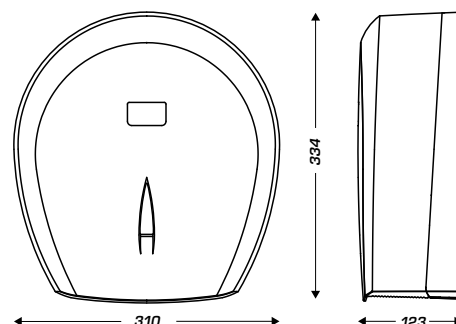
- ▶ Adapté aux grands diamètres de bobine
- ▶ Fermeture sécurisée avec clé
- ▶ Pratique : changement facile des consommables
- ▶ Découpe facile droite et gauche grâce aux lames ciselées

CARACTÉRISTIQUES TECHNIQUES

- Capot ABS - Chassis ABS gris
- Capacité : 1 rouleau 400 m - Ø 295 mm maxi
- Mandrin universelle
- Visualisation du niveau de papier
- 4 points de fixation



MANDRIN
UNIVERSEL



RÉF.	DÉSIGNATION	UL ¹
8 99 955	Distributeur PH Jumbo 400 blanc Yaliss	8