



PORTE SAC

À PÉDALE 110 LITRES

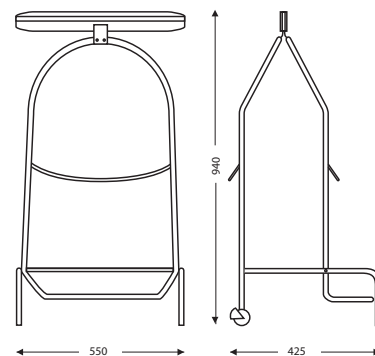
- ▶ Approprié aux collectivités : Hôpital, maison de retraite
- ▶ Système de pédale très pratique
- ▶ Ouverture sans contact des mains (répond à la démarche HACCP)
- ▶ Existe en version 304 (8 99 1075)

CARACTÉRISTIQUES TECHNIQUES

- Livré en kit : prêt à être monté
- Fabriqué en inox (18/0 ou 304) et en caoutchouc
- Stabilité renforcée avec 4 pieds
- 2 roulettes à l'arrière pour faciliter la mobilité (munies d'un système de freinage)
- Pédale silencieuse
- Ouverture et fermeture assistées
- Maintien du sac en place par bande élastique en caoutchouc
- Finition : chromé



EQUIPÉ DE 2 ROULETTES ARRIERES AVEC FREINS



RÉF.	DÉSIGNATION	UL ¹
8 99 882	Porte sac 110 L inox 18/0	1
8 99 1075	Porte sac 110 L inox 304 avec roulettes en caoutchouc	1