

EUROCHAIN



GUIDE TECHNIQUE *TECHNICAL GUIDE*

PALAN ELECTRIQUE A CHAINE EUROCHAIN VL

ELECTRIC CHAIN HOIST EUROCHAIN VL



GAMME EUROCHAIN VL

EUROCHAIN VL RANGE

DESIGNATION	PAGE	DESIGNATION
Explication des codes	3	Designation code
Gamme EUROCHAIN VL	4	EUROCHAIN VL Range
Chaîne cinématique	5	Kinematic chain
Caractéristiques techniques du VL10v	7	Technical data for VL10v
Caractéristique techniques du VL5v	9	Technical data for VL5v
Frein – limiteur	10	Brake – Slipping clutches
Caractéristiques du moteur 230V/50 Hz	11	Technical data for 230V/50 Hz motor
Caractéristiques du moteur 400V/50 Hz	12	Technical data for 400V/50 Hz motor
Caractéristiques du moteur 575V/60 Hz	13	Technical data for 575V/60 Hz motor
Caractéristiques du moteur 690V/50 Hz	13	Technical data for 690V/50 Hz motor
Chaîne	14	Chain
Moufle et crochet	16	Hook block and hook
Noix de renvoi	19	Return sprocket
Bac à chaîne	20	Chain bag
Appareillage électrique	21	Electrics
Boîte à boutons	25	Push button stations
Options	26	Options
Chariots – Caractéristiques techniques	27	Trolley –Technical data
Chariot manuel à direction par poussée	27	Manual push travel trolley
Chariot manuel à direction par chaîne	28	Chain travel Trolley
Chariot à direction électrique (Hauteur Perdue Normale)	29	Electric travel trolley (Normal Headroom trolley)
Chariot électrique (Hauteur Perdue Réduite)	30	Electric travel trolley (Short Headroom)
Chariot électrique à boggies (Voie Courbe)	31	Electric travel boogies trolley (Curved Track)
Moteur de direction	32	Travelling motor
Variateur de vitesse	34	Frequency Inverter
Peinture	37	Paint

CODE EUROCHAIN VL

EUROCHAIN VL CODE

VL5	250	8	B	2
Type de corps du palan	charge 10	vitesse de levage	Bi-vitesse	Groupe d'utilisation 1=1Bm, 2=2m
Hoist body type	Load 10	Lifting speeds	2-speeds	FEM group 1=1Bm, 2=2m
VL5 258 b2				

VL10	1000	8	V	1
Type de corps du palan	charge 1000 kg	vitesse de levage	Variation	Groupe d'utilisation 1=1Bm, 2=2m
Hoist body type	Load 1000 kg	Lifting speeds	Stepless speed	FEM group 1=1Bm, 2=2m
VL10 1008 V1				

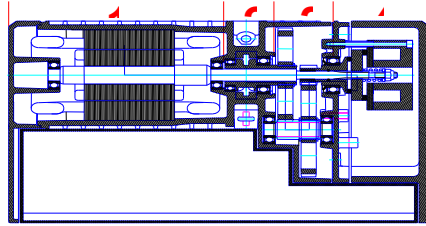
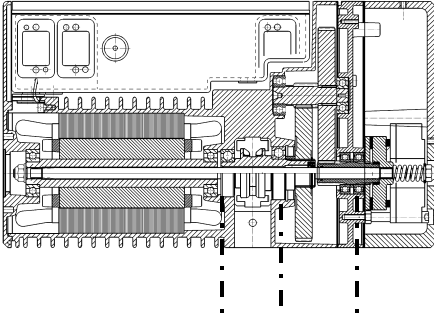
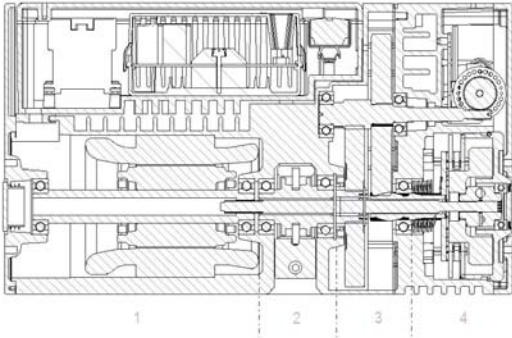
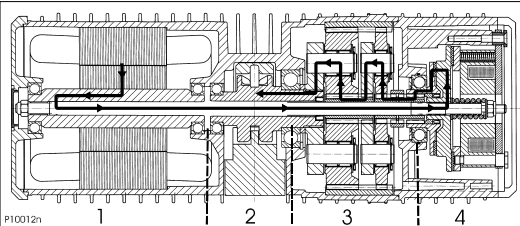
GAMME EUROCHAIN VL

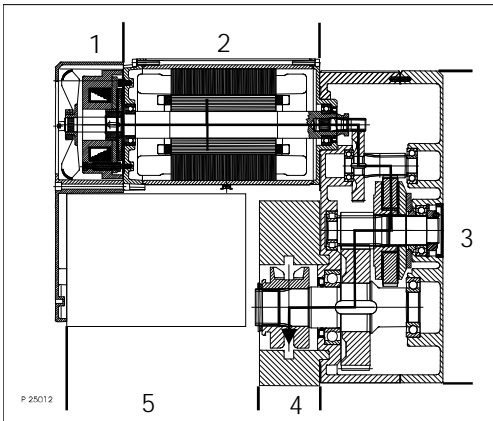
EUROCHAIN VL RANGE

Capacité de charge (kg)	Groupe F.E.M	EUROCHAIN modèle	Vitesse de levage (m/min)	Nombre De brins	Moteur type	Puissance moteur de levage (KW)	Ratio réducteur	Chaîne 800N / mm2
Capacity (kg)	F.E.M Group	EUROCHAIN model	Hoisting Speeds (m/min)	Number of falls	Moteur type	Hoisting motor Power (kW)	Gear box ratio	Load chain 800N / mm2
60	1Bm	VL1 0616 b1	16 / 4	1	2/8 pôles	0,2 / 0,045	16,301	3,1 X 9,3
125	1Bm	VL1 128 b1	8 / 2	1	2/8 pôles	0,2 / 0,045	32,402	3,1 X 9,3
	2m	VL1 124 b2	4 / 1	2	2/8 pôles	0,2 / 0,045	32,402	3,1 X 9,3
	2m	VL2 128 b2	8 / 2	1	2/8 pôles	0,8 / 0,2	43,19	4,8 X 12,5
	2m	VL2 1216 b2	16 / 4	1	2/8 pôles	0,8 / 0,2	21,29	4,8 X 12,5
250	1Bm	VL1 254 b1	4 / 1	2	2/8 pôles	0,2 / 0,045	32,402	3,1 X 9,3
	1Bm	VL2 258 b1	8 / 2	1	2/8 pôles	0,8 / 0,2	43,19	4,8 X 12,5
	2m	VL2 254 b2	4 / 1	2	2/8 pôles	0,8 / 0,2	43,19	4,8 X 12,5
	1Bm	VL5 2516 b1	16 / 4	1	2/8 pôles	0,8 / 0,2	21,29	4,8 X 12,5
	2m	VL5 258 b2	8 / 2	1	2/8 pôles	0,8 / 0,2	43,19	4,8 X 12,5
	2m	VL5 258 v2	0,5 → 8	1	2 pôles	0,8	43,19	4,8 X 12,5
	1Bm	VL5 2516 v1	1 → 16	1	2 pôles	0,8	21,29	4,8 X 12,5
	2m	VL5 504 v2	0,4 → 4	2	2 pôles	0,8	43,19	4,8 X 12,5
500	1Bm	VL2 504 b1	4 / 1	2	2/8 pôles	0,8 / 0,2	43,19	4,8 X 12,5
	1Bm	VL5 508 b1	8 / 2	1	2/8 pôles	0,8 / 0,2	43,19	4,8 X 12,5
	1Bm	VL10 5016 b1	16 / 4	1	2/8 pôles	1,7 / 0,4	31,874	6,8 X 17,8
	2m	VL5 504 b2	4 / 1	2	2/8 pôles	0,8 / 0,2	43,19	4,8 X 12,5
	2m	VL10 508 b2	8 / 2	1	2/8 pôles	1,7 / 0,4	58,314	6,8 X 17,8
	2m	VL10 508 v2	0,5 → 8	1	2 pôles	1,75	58	6,8 X 17,8
	2m	VL10 516 v2	1 → 16	1	2 pôles	1,75	58	6,8 X 17,8
	1Bm	VL5 508 v1	0,5 → 8	1	2 pôles	0,8	43,19	4,8 X 12,5
	1 000	1Bm	VL5 1004 b1	4 / 1	2	2/8 pôles	0,8 / 0,2	43,19
1Bm		VL10 1008 b1	8 / 2	1	2/8 pôles	1,7 / 0,4	58,314	6,8 X 17,8
2m		VL10 1004 b2	4 / 1	2	2/8 pôles	1,7 / 0,4	58,314	6,8 X 17,8
2m		VL16 1008 b2	8 / 2	1	2/8 pôles	3,5 / 0,9	112,993	9 X 27
1Bm		VL10 1008 v1	0,5 → 8	1	2 pôles	1,75	58	6,8 X 17,8
1 Bm		VL5 1004 v1	0,25 → 4	2	2 pôles	0,8	43,19	4,8 X 12,5
1 600	1Bm	VL10 1604 b1	4 / 1	2	2/8 pôles	1,7 / 0,4	58,314	6,8 X 17,8
	1Bm	VL16 1608 b1	8 / 2	1	2/8 pôles	3,5 / 0,9	112,993	9 X 27
	2m	VL25 1606 b2	6,3 / 1,6	1	2/8 pôles	3,5 / 0,9	144,156	11,3 X 31
2 000	1Bm	VL10 2004 b1	4 / 1	2	2/8 pôles	1,7 / 0,4	58,314	6,8 X 17,8
	2m	VL16 2004 b2	4 / 1	2	2/8 pôles	3,5 / 0,9	112,993	9 X 27
	1Bm	VL20 2008 b1	8 / 2	1	2/8 pôles	3,5 / 0,9	112,993	11,3 X 31
	2m	VL25 2006 b2	6,3 / 1,6	1	2/8 pôles	3,5 / 0,9	112,993	11,3 X 31
	1Bm	VL10 2004 v1	0,25 → 4	2	2 pôles	1,75	58	6,8 X 17,8
2 500	1Bm	VL16 2504 b1	4 / 1	2	2/8 pôles	3,5 / 0,9	112,993	9 X 27
	2m	VL20 2504 b2	4 / 1	2	2/8 pôles	3,5 / 0,9	112,993	9 X 27
	1Bm	VL25 2506 b1	6,3 / 1,6	1	2/8 pôles	3,5 / 0,9	144,156	11,3 X 31
3 200	1Bm	VL16 3204 b1	4 / 1	2	2/8 pôles	3,5 / 0,9	112,993	9 X 27
	2m	VL25 3203 b2	3,2 / 0,75	2	2/8 pôles	3,5 / 0,9	144,156	11,3 X 31
4 000	1Bm	VL20 4004 b1	4 / 1	2	2/8 pôles	3,5 / 0,9	112,993	11,3 X 31
	2m	VL20 4002 b2	2,7 / 0,7	3	2/8 pôles	3,5 / 0,9	112,993	11,3 X 31
5 000	1Bm	VL25 5003 b1	3,2 / 0,75	2	2/8 pôles	3,5 / 0,9	144,156	11,3 X 31
	2m	VL25 5002 b2	2,1 / 0,5	3	2/8 pôles	3,5 / 0,9	144,156	11,3 X 31
6 300	1Bm	VL20 6302 b1	2,7 / 0,7	3	2/8 pôles	3,5 / 0,9	112,993	11,3 X 31
7 500	1Bm	VL25 7502 b1	2,1 / 0,5	3	2/8 pôles	3,5 / 0,9	144,156	11,3 X 31
10 000	1Bm	VL25 10003 b1	3,2 / 0,75	4	2/8 poles	3,5 / 0,86	144,156	11,3 X 31

CHAINE CINEMATIQUE

KINEMATIC CHAIN

Hoist size	Gear box type	Description	Lubrication of the gearbox
VL1	2 steps parallel spur gears	 <p>dn1n</p>	Grease Mobilith SHC460
VL 2 & 5	2 steps parallel helical gears		Grease Mobilith SHC460
VL 2 & 5 Stepless speed	2 steps parallel helical gears		Oil Shell Transaxle oil 75W - 90
VL10	2 steps planetary gears	 <p>P10012n</p>	Grease Mobilith SHC460

VL16-20-25	3 steps parallel helical gears	 <p>P 25012</p>	Oil Mobilgear 630
------------	--------------------------------	---	-------------------

CARACTERISTIQUES TECHNIQUES VL10V

TECHNICAL CHARACTERISTICS VL10V

	VL10 V 1 brin / 1 fall		Options
	Gear box : 31.874	Gear box : 58.314	
Vitesse / Speed	4 → 16 m/min.	2 → 8 m/min.	1 → 16 / 0,5 → 8 m/min.
Charge / Load	500 kg	1000 kg	-
Facteur de marche / ED % Moteur seul / Motor only	40 %	40 %	-
Démarrages / Starts Moteur seul / Motor only	240	240	-
Moteur / Motor	100 Hz avec rit codeur / with bearing sensor	100 Hz avec rit codeur / with bearing sensor	-
Intensité nominale / Nominal current	3,9A max.	3,9A max.	-
Puissance / Power	1,8 kW	1,8 kW	-
Cos. Phi.	0,69	0,69	-
Tours/min. moteur / Rpm motor	3000	3000	-
Alimentation / Power supply	380...480 Vac	380...480 Vac	-
Fréquence alimentation / Power supply frequency	50...60Hz	50...60Hz	-
Tension de commande / Low control voltage	48 Vac	48 Vac	115 – 230 Vac
Modes	MS	MS	EP ou / or AU
Accélération / acceleration Décélération / deceleration	0,5 s	0,5 s	De / from 0,5 à / to 5 sec.
Fin de courses / limit switches	Oui / yes	Oui / yes	Fin de course à cames / Geared limit switches
Ralentissement / slow down	-	-	Oui / yes
Protection thermique / Thermal protection	Oui / yes	Oui / yes	-
IP	55	55	Renforcé / reinforced
Tropicalisation / tropicalization	90 %	90 %	Jusqu'à / up to 98 %
Temperature	-10°C...40°C	-10°C...40°C	-
Classe moteur / motor class	F	F	H

Hauteur maximum de levée / Maximum height of lift

Charge Load (kg)	Speed / vitesse (m/min) (4)	ISO Group	Haut. Max levée Maximum HOL (m)
500	0,5 → 8	M5	50
500	1 → 16	M5	30 (1)
1000	0,5 → 8	M3	30 (2)
2000	0,25 → 4	M3	15 (3)

- (1) 50 m maximum avec charge de 450 kg ou vitesse de 12 m/min
with load of 450 kg or speed of 12,5 m/min
- (2) 50 m maximum avec charge de 900 kg ou vitesse de 6,3 m/min
with load of 900 kg or speed of 6,3 m/min
- (3) 25 m maximum avec charge de 1800 kg ou vitesse de 3,2 m/min
with load of 1800 kg or speed of 3,2 m/min
- (4) La vitesse peut être augmentée de 20% avec une puissance de 60 Hz
Speed can be increased by 20% with power supply 60 Hz

Power supply 380 – 480 Vac 3 ph. 50 / 60 Hz

CARACTERISTIQUES TECHNIQUES VL5V

TECHNICAL CHARACTERISTICS VL5V

	VL5 V 1 brin / 1 fall		Options
	Gear box : 21,29	Gear box : 43,19	
Vitesse / Speed	4 → 16 m/min.	2 → 8 m/min.	1 → 16 / 0,5 → 8 m/min.
Charge / Load	250 kg	500 kg	-
Facteur de marche / ED % Moteur seul / Motor only	40 %	40 %	-
Démarrages / Starts Moteur seul / Motor only	240	240	-
Moteur / Motor	100 Hz	100 Hz	-
Intensité nominale / Nominal current	2,4 A max.	2,4 A max.	-
Puissance / Power	0,8 kW	0,8 kW	-
Cos. Phi.	0,68	0,68	-
Tours/min. moteur / Rpm motor	3000	3000	-
Alimentation / Power supply	380...480 Vac	380...480 Vac	-
Fréquence alimentation / Power supply frequency	50...60Hz	50...60Hz	-
Tension de commande / Low control voltage	48 Vac	48 Vac	115 Vac
Modes	MS	MS	EP
Accélération / acceleration Décélération / deceleration	0,5 s	0,5 s	De / from 0,5 à / to 5 sec
Fin de courses / limit switches	Fin de course réglable Adjustable limit switch	Fin de course réglable Adjustable limit switch	-
Ralentissement / slow down	-	-	Oui / yes
Protection thermique / Thermal protection	Oui / yes	Oui / yes	-
IP	55	55	Renforcé / reinforced
Tropicalisation / tropicalization	90 %	90 %	Jusqu'à / up to 98 %
Temperature	-10°C...40°C	-10°C...40°C	-
Classe moteur / motor class	F	F	H

Hauteur maximum de levée / Maximum HOL : 30 m

FREIN – LIMITEUR DE CHARGE

Le limiteur est conçu suivant la norme EN14492-2.
Les garnitures de frein sont 100% sans amiante.
Réglage du limiteur :
Le réglage usine du limiteur est 140% pour le VL1, 2, 5 et 10, la capacité nominale est réglée à 130% pour le VL 16, 20 et 25 pour prendre en compte le rodage des garnitures du limiteur dans les premières heures de fonctionnement. Ensuite le réglage du limiteur devra être ajusté sur une valeur de 125% de la capacité nominale.

La norme EN 14492-2 impose une valeur de tarage comprise entre 110% et 160% de la charge nominale. (> 1000 kg)

Dans le cas du VL2 250 v2 (1 brin) et du VL5 504 v2 (2 brins), le limiteur est réglé à 250% de la charge nominale du palan

BRAKE – SLIPPING CLUTCHES

The slipping clutches are designed according to the EN14492-2.

The linings of brakes and clutches are all asbestos free.

Clutch setting.:

The factory setting of the clutch is 140% for the C01, C05 and C10 and is 130% of the nominal capacity for the C16, C20 and C25 to take into account the bedding in of the clutch linings during the first hours of function as this will lead to a fast reduction of the carrying capacity.

Then, the customer setting of the clutch due to the fact that it has worn out, he has to adjust it at a value of 125% of the rated capacity as the clutch surfaces are already mating to each other and they will be no rapid decrease in the load carrying capacity due to that.

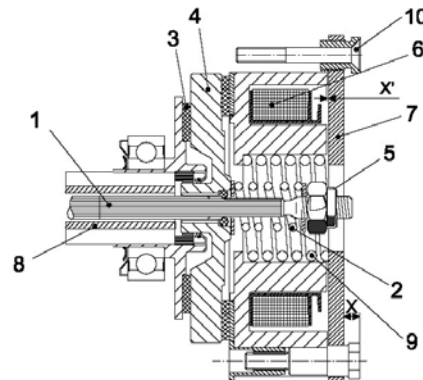
EN 14492-2 standard imposes a setting value between 110 % and 160% of the nominal load. (> 1000 kg)

In case of VL2 250 v2 (1 fall) and VL5 504 v2 (2 falls), slipping clutch is adjusted at 250%

Couple du frein

Palan type Hoist type	Frein type Brake type	Couple du frein (N.m) Brake torque (N.m)
VL 1	1 face brake	1.1
VL 2 & 5	1 face brake	4.5
VL 10	1 face brake	10.5
VL 16-20-25	2 face brake	16

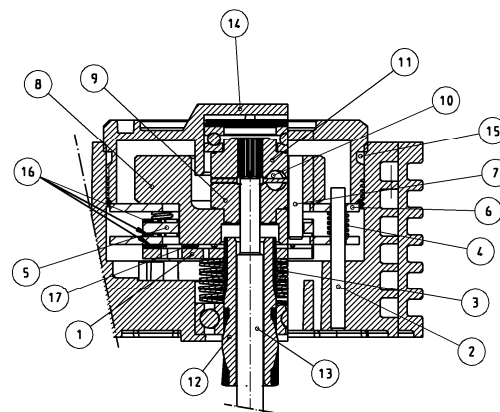
Brake torques



Couple du frein VL5 Variation

Palan type Hoist type	Frein type Brake type	Couple du frein (N.m) Brake torque (N.m)
VL 5 V	2 face brake	4.5

Brake torque for Steplless VL5



Caractéristiques moteurs de Levage 230V/50Hz

Technical data for 230V/50Hz hoisting motor

PALAN TYPE	VITESSE (m/min-Tr/min)	F.E.M	Nbr BRINS	PUISSANCE MOTEUR (KW)	I NOMINAL(A)	I DEMARRAGE(A)	COS Phi
HOIST TYPE	SPEED (m/min-rpm)	F.E.M	FALLS	MOTOR POWER (KW)	I NOMINAL	I STARTS	COS Phi
VL1 068 b2	8 / 2 – 2820 / 655	2m	1	0,2 / 0,045	1,7 / 1	4,3 / 1,4	0,69 / 0,73
VL1 0616 b1	16 / 4 – 2820 / 655	1Bm	1	0,2 / 0,045	1,7 / 1	4,3 / 1,4	0,69 / 0,73
VL1 088 b2	8 / 2 – 2820 / 655	2m	1	0,2 / 0,045	1,7 / 1	4,3 / 1,4	0,69 / 0,73
VL1 128 b1	8 / 2 – 2820 / 655	1Bm	1	0,2 / 0,045	1,7 / 1	4,3 / 1,4	0,69 / 0,73
VL1 124 b2	4 / 1 – 2820 / 655	2m	2	0,2 / 0,045	1,7 / 1	4,3 / 1,4	0,69 / 0,73
VL1 254 b1	4 / 1 – 2820 / 655	1Bm	2	0,2 / 0,045	1,7 / 1	4,3 / 1,4	0,69 / 0,73
VL1 164 b2	4 / 1 – 2820 / 655	2m	2	0,2 / 0,045	1,7 / 1	4,3 / 1,4	0,69 / 0,73
VL2 128 b2	8 / 2 – 2780 / 680	2m	1	0,8 / 0,2	4,5 / 3,1	15,7 / 4,3	0,8 / 0,64
VL2 1216 b2	16 / 4 – 2780 / 680	2m	1	0,8 / 0,2	4,5 / 3,1	15,7 / 4,3	0,8 / 0,64
VL2 258 b1	8 / 2 – 2780 / 680	1Bm	1	0,8 / 0,2	4,5 / 3,1	15,7 / 4,3	0,8 / 0,64
VL5 2516 b1	16 / 4 – 2780 / 680	1Bm	1	0,8 / 0,2	4,5 / 3,1	15,7 / 4,3	0,8 / 0,64
VL2 254 b2	4 / 1 – 2780 / 680	2m	2	0,8 / 0,2	4,5 / 3,1	15,7 / 4,3	0,8 / 0,64
VL5 258 b2	8 / 2 – 2780 / 680	2m	1	0,8 / 0,2	4,5 / 3,1	15,7 / 4,3	0,8 / 0,64
VL2 504 b1	4 / 1 – 2780 / 680	1Bm	2	0,8 / 0,2	4,5 / 3,1	15,7 / 4,3	0,8 / 0,64
VL5 508 b1	8 / 2 – 2780 / 680	1Bm	1	0,8 / 0,2	4,5 / 3,1	15,7 / 4,3	0,8 / 0,64
VL10 5016 b1	16 / 4 – 2780 / 680	1Bm	1	1,75 / 0,43	5,9 / 4,1	25,6 / 9,6	0,91 / 0,56
VL5 504 b2	4 / 1 – 2780 / 680	2m	2	0,8 / 0,2	4,5 / 3,1	15,7 / 4,3	0,8 / 0,64
VL10 508 b2	8 / 2 – 2780 / 680	2m	1	1,75 / 0,43	5,9 / 4,1	25,6 / 9,6	0,91 / 0,56
VL5 1004 b1	4 / 1 – 2780 / 680	1Bm	2	0,8 / 0,2	4,5 / 3,1	15,7 / 4,3	0,8 / 0,64
VL10 1008 b1	8 / 2 – 2780 / 680	1Bm	1	1,75 / 0,43	5,9 / 4,1	25,6 / 9,6	0,91 / 0,56
VL10 1004 b2	4 / 1 – 2780 / 680	2m	2	1,75 / 0,43	5,9 / 4,1	25,6 / 9,6	0,91 / 0,56
VL16 1008 b2	8 / 2 – 2710 / 635	2m	1	3,5 / 0,86	12,9 / 6,4	53,9 / 14,4	0,89 / 0,63
VL10 1604 b1	4 / 1 – 2780 / 680	1Bm	2	1,75 / 0,43	5,9 / 4,1	25,6 / 9,6	0,91 / 0,56
VL16 1608 b1	8 / 2 – 2710 / 635	1Bm	1	3,5 / 0,86	12,9 / 6,4	53,9 / 14,4	0,89 / 0,63
VL25 1606 b2	6,3 / 1,6 – 2710 / 635	2m	1	3,5 / 0,86	12,9 / 6,4	53,9 / 14,4	0,89 / 0,63
VL10 2004 b1	4 / 1 – 2780 / 680	1Bm	2	1,75 / 0,43	5,9 / 4,1	25,6 / 9,6	0,91 / 0,56
VL16 2004 b2	4 / 1 – 2710 / 635	2m	2	3,5 / 0,86	12,9 / 6,4	53,9 / 14,4	0,89 / 0,63
VL20 2008 b1	8 / 2 – 2710 / 635	1Bm	1	3,5 / 0,86	12,9 / 6,4	53,9 / 14,4	0,89 / 0,63
VL16 2504 b1	4 / 1 – 2710 / 635	1Bm	2	3,5 / 0,86	12,9 / 6,4	53,9 / 14,4	0,89 / 0,63
VL20 2504 b2	4 / 1 – 2710 / 635	2m	2	3,5 / 0,86	12,9 / 6,4	53,9 / 14,4	0,89 / 0,63
VL25 2506 b1	6,3 / 1,6 – 2710 / 635	1Bm	1	3,5 / 0,86	12,9 / 6,4	53,9 / 14,4	0,89 / 0,63
VL16 3204 b1	4 / 1 – 2710 / 635	1Bm	2	3,5 / 0,86	12,9 / 6,4	53,9 / 14,4	0,89 / 0,63
VL25 3203 b2	3,2 / 0,75 – 2710 / 635	2m	2	3,5 / 0,86	12,9 / 6,4	53,9 / 14,4	0,89 / 0,63
VL20 4004 b1	4 / 1 – 2710 / 635	1Bm	2	3,5 / 0,86	12,9 / 6,4	53,9 / 14,4	0,89 / 0,63
VL25 5003 b1	3,2 / 0,75 – 2710 / 635	1Bm	2	3,5 / 0,86	12,9 / 6,4	53,9 / 14,4	0,89 / 0,63
VL20 6302 b1	4 / 1 – 2710 / 635	1Bm	3	3,5 / 0,86	12,9 / 6,4	53,9 / 14,4	0,89 / 0,63
VL25 7502 b1	3,2 / 0,75 – 2710 / 635	1Bm	3	3,5 / 0,86	12,9 / 6,4	53,9 / 14,4	0,89 / 0,63
VL25 10003 b1	3,2 / 0,75 – 2710 / 635	1Bm	4	3,5 / 0,86	12,9 / 6,4	53,9 / 14,4	0,89 / 0,63

Caractéristiques moteurs de Levage 400V/50Hz

Technical data for 400V/50Hz hoisting motor

PALAN TYPE	VITESSE (m/min-Tr/min)	F.E.M	Nbr BRINS	PUISSANCE MOTEUR (KW)	I NOMINAL(A)	I DEMARRAGE(A)	COS Phi
HOIST TYPE	SPEED (m/min-rpm)	F.E.M	FALLS	MOTOR POWER (KW)	I NOMINAL	I STARTS	COS Phi
VL1 068 b2	8 / 2 – 2820 / 655	2m	1	0,2 / 0,045	1,25 / 0,62	2,5 / 0,8	0,68 / 0,69
VL1 0616 b1	16 / 4 – 2820 / 655	1Bm	1	0,2 / 0,045	1,25 / 0,62	2,5 / 0,8	0,68 / 0,69
VL1 088 b2	8 / 2 – 2820 / 655	2m	1	0,2 / 0,045	1,25 / 0,62	2,5 / 0,8	0,68 / 0,69
VL1 128 b1	8 / 2 – 2820 / 655	1Bm	1	0,2 / 0,045	1,25 / 0,62	2,5 / 0,8	0,68 / 0,69
VL1 124 b2	4 / 1 – 2820 / 655	2m	2	0,2 / 0,045	1,25 / 0,62	2,5 / 0,8	0,68 / 0,69
VL1 254 b1	4 / 1 – 2820 / 655	1Bm	2	0,2 / 0,045	1,25 / 0,62	2,5 / 0,8	0,68 / 0,69
VL2 128 b2	8 / 2 – 2780 / 680	2m	1	0,8 / 0,2	2,6 / 1,8	9 / 2,5	0,8 / 0,64
VL2 1216 b2	16 / 4 – 2780 / 680	2m	1	0,8 / 0,2	2,6 / 1,8	9 / 2,5	0,8 / 0,64
VL2 258 b1	8 / 2 – 2780 / 680	1Bm	1	0,8 / 0,2	2,6 / 1,8	9 / 2,5	0,8 / 0,64
VL5 2516 b1	16 / 4 – 2780 / 680	1Bm	1	0,8 / 0,2	2,6 / 1,8	9 / 2,5	0,8 / 0,64
VL2 254 b2	4 / 1 – 2780 / 680	2m	2	0,8 / 0,2	2,6 / 1,8	9 / 2,5	0,8 / 0,64
VL5 258 b2	8 / 2 – 2780 / 680	2m	1	0,8 / 0,2	2,6 / 1,8	9 / 2,5	0,8 / 0,64
VL2 504 b1	4 / 1 – 2780 / 680	1Bm	2	0,8 / 0,2	2,6 / 1,8	9 / 2,5	0,8 / 0,64
VL5 508 b1	8 / 2 – 2780 / 680	1Bm	1	0,8 / 0,2	2,6 / 1,8	9 / 2,5	0,8 / 0,64
VL10 5016 b1	16 / 4 – 2780 / 680	1Bm	1	1,75 / 0,43	3,4 / 2,3	16 / 5,3	0,9 / 0,59
VL5 504 b2	4 / 1 – 2780 / 680	2m	2	0,8 / 0,2	2,6 / 1,8	9 / 2,5	0,8 / 0,64
VL10 508 b2	8 / 2 – 2780 / 680	2m	1	1,75 / 0,43	3,4 / 2,3	16 / 5,3	0,9 / 0,59
VL5 1004 b1	4 / 1 – 2780 / 680	1Bm	2	0,8 / 0,2	2,6 / 1,8	9 / 2,5	0,8 / 0,64
VL10 1008 b1	8 / 2 – 2780 / 680	1Bm	1	1,75 / 0,43	3,4 / 2,3	16 / 5,3	0,9 / 0,59
VL10 1004 b2	4 / 1 – 2780 / 680	2m	2	1,75 / 0,43	3,4 / 2,3	16 / 5,3	0,9 / 0,59
VL16 1008 b2	8 / 2 – 2710 / 635	2m	1	3,5 / 0,86	7,4 / 3,7	31 / 8,3	0,89 / 0,63
VL10 1604 b1	4 / 1 – 2780 / 680	1Bm	2	1,75 / 0,43	3,4 / 2,3	16 / 5,3	0,9 / 0,59
VL16 1608 b1	8 / 2 – 2710 / 635	1Bm	1	3,5 / 0,86	7,4 / 3,7	31 / 8,3	0,89 / 0,63
VL25 1606 b2	6,3 / 1,6 – 2710 / 635	2m	1	3,5 / 0,86	7,4 / 3,7	31 / 8,3	0,89 / 0,63
VL10 2004 b1	4 / 1 – 2780 / 680	1Bm	2	1,75 / 0,43	3,4 / 2,3	16 / 5,3	0,9 / 0,59
VL16 2004 b2	4 / 1 – 2710 / 635	2m	2	3,5 / 0,86	7,4 / 3,7	31 / 8,3	0,89 / 0,63
VL20 2008 b1	8 / 2 – 2710 / 635	1Bm	1	3,5 / 0,86	7,4 / 3,7	31 / 8,3	0,89 / 0,63
VL16 2504 b1	4 / 1 – 2710 / 635	1Bm	2	3,5 / 0,86	7,4 / 3,7	31 / 8,3	0,89 / 0,63
VL20 2504 b2	4 / 1 – 2710 / 635	2m	2	3,5 / 0,86	7,4 / 3,7	31 / 8,3	0,89 / 0,63
VL25 2506 b1	6,3 / 1,6 – 2710 / 635	1Bm	1	3,5 / 0,86	7,4 / 3,7	31 / 8,3	0,89 / 0,63
VL16 3204 b1	4 / 1 – 2710 / 635	1Bm	2	3,5 / 0,86	7,4 / 3,7	31 / 8,3	0,89 / 0,63
VL25 3203 b2	3,2 / 0,75 – 2710 / 635	2m	2	3,5 / 0,86	7,4 / 3,7	31 / 8,3	0,89 / 0,63
VL20 4004 b1	4 / 1 – 2710 / 635	1Bm	2	3,5 / 0,86	7,4 / 3,7	31 / 8,3	0,89 / 0,63
VL25 5003 b1	3,2 / 0,75 – 2710 / 635	1Bm	2	3,5 / 0,86	7,4 / 3,7	31 / 8,3	0,89 / 0,63
VL20 6302 b1	4 / 1 – 2710 / 635	1Bm	3	3,5 / 0,86	7,4 / 3,7	31 / 8,3	0,89 / 0,63
VL25 7502 b1	3,2 / 0,75 – 2710 / 635	1Bm	3	3,5 / 0,86	7,4 / 3,7	31 / 8,3	0,89 / 0,63
VL25 10003 b1	3,2 / 0,75 – 2710 / 635	1Bm	4	3,5 / 0,86	7,4 / 3,7	31 / 8,3	0,89 / 0,63

VL5 258 v2	0,5 → 8	2 m	1	0,8	2,4	9,5	-
VL5 2516 v1	1 → 16	1 Bm	1	0,8	2,4	9,5	-
VL5 504 v2	0,4 → 4	2 m	2	0,8	2,4	9,5	-
VL5 508 v1	0,5 → 8	1 Bm	1	0,8	2,4	9,5	-
VL5 1004 v1	0,25 → 4	1 Bm	2	0,8	2,4	9,5	-
VL10 508 v2	0,5 → 8	2m	1	1,75	3,9	4,4	0,69
VL10 516 v2	1 → 16	2m	1	1,75	3,9	4,4	0,69
VL10 1008 v1	0,5 → 8	1Bm	1	1,75	3,9	4,4	0,69
VL10 2004 v1	0,25 → 4	1Bm	2	1,75	3,9	4,4	0,69

VL10 : Amp. nominal palan avec variateur = 7,5
Nominal Amp for hoist with inverter

Caractéristiques moteurs de Levage 575V/60Hz

Technical datas for 575V/60Hz hoisting motor

PALAN TYPE	VITESSE (m/min-Tr/min)	F.E.M	Nbr BRINS	PUISSANCE MOTEUR (KW)	I NOMINAL(A)	I DEMARRAGE(A)	COS Phi
HOIST TYPE	SPEED (m/min-rpm)	F.E.M	FALLS	MOTOR POWER (KW)	I NOMINAL	I STARTS	COS Phi
VL2 128 b2	8 / 2 – 2780 / 680	2m	1	0,95 / 0,23	2.1 / 1.4	7.68 / 2.1	0,8 / 0,62
VL2 1216 b2	16 / 4 – 2780 / 680	2m	1	0,95 / 0,23	2.1 / 1.4	7.68 / 2.1	0,8 / 0,62
VL2 258 b1	8 / 2 – 2780 / 680	1Bm	1	0,95 / 0,23	2.1 / 1.4	7.68 / 2.1	0,8 / 0,62
VL5 2516 b1	16 / 4 – 2780 / 680	1Bm	1	0,95 / 0,23	2.1 / 1.4	7.68 / 2.1	0,8 / 0,62
VL2 254 b2	4 / 1 – 2780 / 680	2m	2	0,95 / 0,23	2.1 / 1.4	7.68 / 2.1	0,8 / 0,62
VL5 258 b2	8 / 2 – 2780 / 680	2m	1	0,95 / 0,23	2.1 / 1.4	7.68 / 2.1	0,8 / 0,62
VL2 504 b1	4 / 1 – 2780 / 680	1Bm	2	0,95 / 0,23	2.1 / 1.4	7.68 / 2.1	0,8 / 0,62
VL5 508 b1	8 / 2 – 2780 / 680	1Bm	1	0,95 / 0,23	2.1 / 1.4	7.68 / 2.1	0,8 / 0,62
VL10 5016 b1	16 / 4 – 2780 / 680	1Bm	1	2,1 / 0,53	2.8 / 1.8	13 / 4,4	0,91 / 0,56
VL5 504 b2	4 / 1 – 2780 / 680	2m	2	0,95 / 0,23	2.1 / 1.4	7.68 / 2.1	0,8 / 0,62
VL10 508 b2	8 / 2 – 2780 / 680	2m	1	2,1 / 0,53	2.8 / 1.8	13 / 4,4	0,91 / 0,56
VL5 1004 b1	4 / 1 – 2780 / 680	1Bm	2	0,95 / 0,23	2.1 / 1.4	7.68 / 2.1	0,8 / 0,62
VL10 1008 b1	8 / 2 – 2780 / 680	1Bm	1	2,1 / 0,53	2.8 / 1.8	13 / 4,4	0,91 / 0,56
VL10 1004 b2	4 / 1 – 2780 / 680	2m	2	2,1 / 0,53	2.8 / 1.8	13 / 4,4	0,91 / 0,56
VL10 1604 b1	4 / 1 – 2780 / 680	1Bm	2	2,1 / 0,53	2.8 / 1.8	13 / 4,4	0,91 / 0,56
VL10 2004 b1	4 / 1 – 2780 / 680	1Bm	2	2,1 / 0,53	2.8 / 1.8	13 / 4,4	0,91 / 0,56

Caractéristiques moteurs de Levage 690V/50Hz

Technical datas for 690V/50Hz hoisting motor

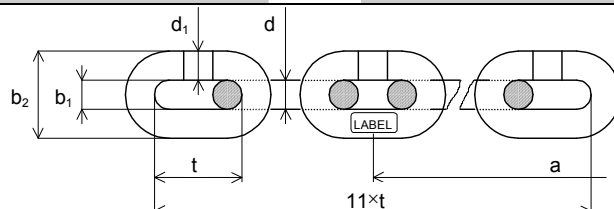
PALAN TYPE	VITESSE (m/min-Tr/min)	F.E.M	Nbr BRINS	PUISSANCE MOTEUR (KW)	I NOMINAL(A)	I DEMARRAGE(A)	COS Phi
HOIST TYPE	SPEED (m/min-rpm)	F.E.M	FALLS	MOTOR POWER (KW)	I NOMINAL	I STARTS	COS Phi
VL2 128 b2	8 / 2 – 2780 / 680	2m	1	0,8 / 0,2	1,5 / 1	5,22 / 1,4	0,8 / 0,6
VL2 1216 b2	16 / 4 – 2780 / 680	2m	1	0,8 / 0,2	1,5 / 1	5,22 / 1,4	0,8 / 0,6
VL2 258 b1	8 / 2 – 2780 / 680	1Bm	1	0,8 / 0,2	1,5 / 1	5,22 / 1,4	0,8 / 0,6
VL5 2516 b1	16 / 4 – 2780 / 680	1Bm	1	0,8 / 0,2	1,5 / 1	5,22 / 1,4	0,8 / 0,6
VL2 254 b2	4 / 1 – 2780 / 680	2m	2	0,8 / 0,2	1,5 / 1	5,22 / 1,4	0,8 / 0,6
VL5 258 b2	8 / 2 – 2780 / 680	2m	1	0,8 / 0,2	1,5 / 1	5,22 / 1,4	0,8 / 0,6
VL2 504 b1	4 / 1 – 2780 / 680	1Bm	2	0,8 / 0,2	1,5 / 1	5,22 / 1,4	0,8 / 0,6
VL5 508 b1	8 / 2 – 2780 / 680	1Bm	1	0,8 / 0,2	1,5 / 1	5,22 / 1,4	0,8 / 0,6
VL10 5016 b1	16 / 4 – 2780 / 680	1Bm	1	1,75 / 0,43	1,97 / 1,33	9,275 / 3,07	0,9 / 0,59
VL5 504 b2	4 / 1 – 2780 / 680	2m	2	0,8 / 0,2	1,5 / 1	5,22 / 1,4	0,8 / 0,6
VL10 508 b2	8 / 2 – 2780 / 680	2m	1	1,75 / 0,43	1,97 / 1,33	9,275 / 3,07	0,9 / 0,59
VL5 1004 b1	4 / 1 – 2780 / 680	1Bm	2	0,8 / 0,2	1,5 / 1	5,22 / 1,4	0,8 / 0,6
VL10 1008 b1	8 / 2 – 2780 / 680	1Bm	1	1,75 / 0,43	1,97 / 1,33	9,275 / 3,07	0,9 / 0,59
VL10 1004 b2	4 / 1 – 2780 / 680	2m	2	1,75 / 0,43	1,97 / 1,33	9,275 / 3,07	0,9 / 0,59
VL10 1604 b1	4 / 1 – 2780 / 680	1Bm	2	1,75 / 0,43	1,97 / 1,33	9,275 / 3,07	0,9 / 0,59
VL10 2004 b1	4 / 1 – 2780 / 680	1Bm	2	1,75 / 0,43	1,97 / 1,33	9,275 / 3,07	0,9 / 0,59

Chaîne

Chain

DONNEES GEOMETRIQUES

GEOMETRICAL DATAS



Taille de chaîne	Chain size	Unité	VL 1	VL 2 & 5	VL 10	VL 16-20-25	VL 16-20-25
		Unit	3.0 x 9.3	4.8 x 12.5	6.8 x 17.8	9.0 x 27.0	11.3 x 31.0
Diamètre nominal Nominal	diameter	d [mm]	3.0 +0.2 -0	4.8 +0.1 -0.2	6.8 +0.1 -0.2	9.0 +0.2 -0.3	11.3 +0.2 -0.4
Pas	Pitch	t [mm]	9.3 +0.18 -0	12.5 +0.15 -0.05	17.8 +0.2 -0.1	27.0 +0.3 -0.2	31.0 +0.4 -0.2
Longueur contrôle	Control length	11xt [mm]	102.3+ 0.3 -0.1	137.5 +0.35 -0.20	195.8 +0.50 -0.25	297 +0.75 -0.40	341 +1.1 -0.5
Soudure	Weld seam	d1 [mm]	3.3max	5.2max	7.3max	9.7max	12.1max
Largeur intérieure	Internal width	b1 [mm]	4.0min	5.8min	8.2min	10.8min	12.6min
Largeur extérieure	External width	b2 [mm]	10.5max	16.2max	23.0max	30.4max	36.6max
Marquage	Label spacing	amin	12 x t	10 x t	8 x t	6 x t	6 x t
Hauteur marquage	Label mark height	[mm]	1	1.5	2.0	3.0	3.0
Poids	Weight	G[kg/m]	0.22	0.54	1.08	1.80	2.85

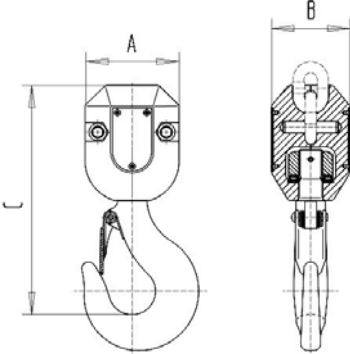
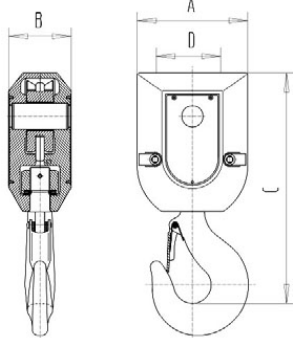
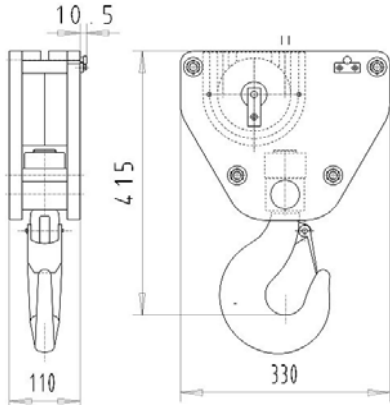
DONNEES TECHNIQUES

TECHNICAL DATAS

Taille de chaîne	Chain size	Unité	VL 1	VL 2 & 5	VL 10	VL 16-20-25		VL 16-20-25	
		Unit	3.0 x 9.3	4.8 x 12.5	6.8 x 17.8	9.0 x 27.0		11.3 x 31.0	
Grade	Grade		RTS - Rud HE-G80 RAS Pewag	RTS - Rud HE-G80 RAS -Pewag	RTS - Rud HE-G80 RAS - Pewag	RTS - Rud HE-G80 RAS - Pewag		RTS - Rud HE-G80 RAS - Pewag	
Fabricant	manufacturer								
Section	Cross section	A [mm ²]	14.1	36.2	72.6	127.2		200.6	
Charge maxi.	Max working load	mSWP [kg]	180	500	1000	1600		2500	
Déformation en charge	Stress at working load	σ [MPa]	125	135.5	135.1	123.4		122.3	
Test de force	Test force	Fm [kN]	7.0	18.1	36.3	58.1		100	
Force rupture min.	Min. breaking force	FB [kN]	11.2	29	58.1	93.0		160	
Elongation de rupture mini.	Min. breaking elongation	[%]	10	10	10	10		10	
Surface durcie	Surface hardness	[HV]	570 - 700	580 - 700	580 - 700	550 -	700	550 -	700
Epaisseur de dureté	Depth of Hardness	[mm]	0.06	0.10 - 0.20	0.14 - 0.28	0.18 -	0.45	0.21 -	0.52
Limite endurance Protection	Endurance limit Corrosion	$\sigma_{m\pm}$ [MPa]	100	130 \pm 90	130 \pm 90	120 \pm	80	120 \pm	80
		σ_A	Zinc-plated	Zinc-plated	Zinc-plated	Zinc-plated		Zinc-plated	

Moufles : Caractéristiques – Encombremes

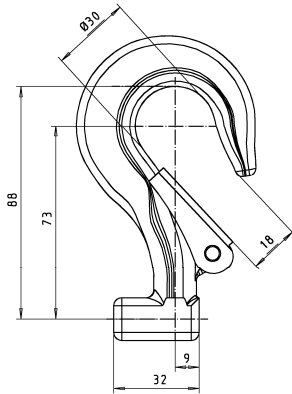
Hook blocks : technical datas - Dimensions

1 brin / 1 fall	Palan type Hoist type	Crochet / Hook (DIN 15401)	A (mm)	B (mm)	C (mm)
	VL1	RSN 012	36	36	79
	VL 2 & 5	RSN 012	52	52	139
	VL 10	RSN 025	68	68	172
	VL 16	RSN 05	86	78	207
	VL 20 & 25	RSN 08	96	86	236
2 brins / 2 falls	Palan type Hoist type	Crochet / Hook (DIN 15401)	A (mm)	B (mm)	C (mm)
	VL1	RSN 012	48	34	141
	VL 2 & 5	RSN 025	72	60	191
	VL 10	RSN 05	101	72	230
	VL 16	RSN 1	150	80	307
	VL 20 & 25	RSN 1.6	166	100	347
3 brins / 3 falls					
					

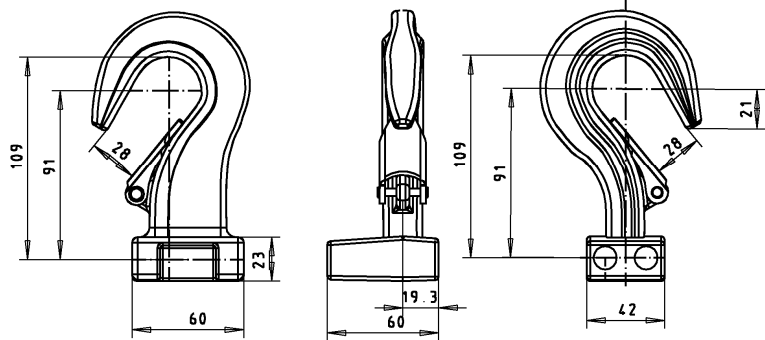
Crochet supérieur

Upper Hook

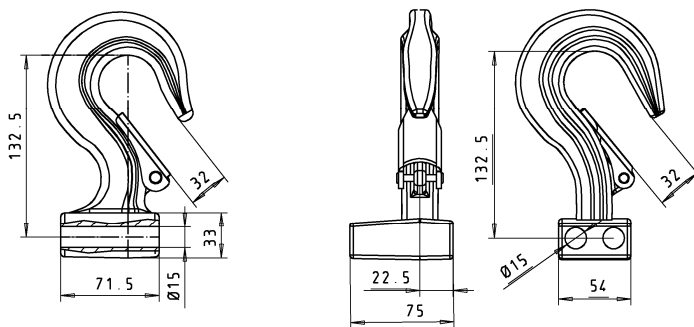
EUROCHAIN VL1



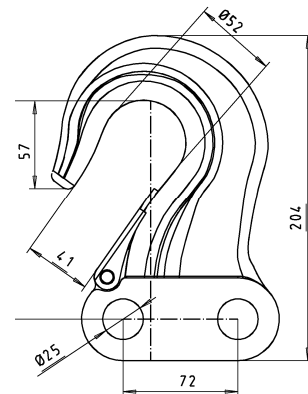
EUROCHAIN VL2 & 5



EUROCHAIN VL10

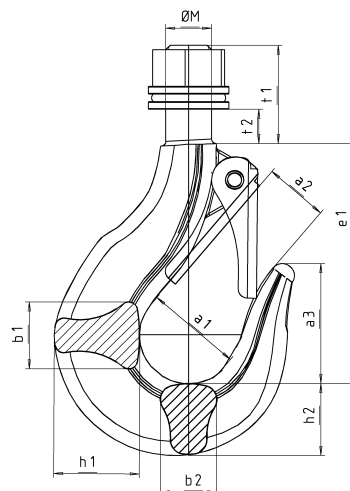


EUROCHAIN VL16 – 20 – 25



Crochet inférieur

Lower Hook



Crochet : Caractéristiques Encombrements

Hook : Technical datas Dimensions

EUROCHAIN VL TYPE EUROCHAIN TYPE VL	Marquage Mark	Numéro de modèle DIN DIN model number	Classe DIN 15400 DIN 15400 class	Materiau DIN 15401 DIN 15401 material
1	ISO 2766	15401	P	StE420
2 - 5	ISO 2766	15401	T	35 CD 4
10	ISO 2766	15401	T	35 CD 4
16 - 20 - 25	ISO 2766	15401	T	35 CD 4

Capacité de charge	Groupe FEM	Charge d'épreuve	Nbre de brins	Charge mini de ruine	Marquage classe	Dimensions										
Load capacity	FEM group	Test load	Nb of falls	Mini. ruin load	Marquing class	Dimensions										
kg		kg		kg		ø M	ø a1	a2*	a3	b1	b2	e1	h1	h2	t1	t2
Eurochain VL1						ø M	ø a1	a2*	a3	b1	b2	e1	h1	h2	t1	t2
125	1Bm	500	1	1250	012P	10	30	18	34	19	15	83	22	19	32	10
Eurochain VL2 & 5						ø M	ø a1	a2*	a3	b1	b2	e1	h1	h2	t1	t2
500	1Bm	1000	1	2500	012T	14	30	18	34	19	15	83	22	19	32	10
1000	1Bm	2000	2	5000	025T	16	36	22	41	22	19	96	28	24	38	13
Eurochain VL10						ø M	ø a1	a2*	a3	b1	b2	e1	h1	h2	t1	t2
1000	1Bm	2000	1	5000	025T	16	36	22	41	22	19	96	28	24	38	13
2000	1Bm	4000	2	10000	05T	20	43	27	49	29	24	105	37	31	43	14
Eurochain VL16						ø M	ø a1	a2*	a3	b1	b2	e1	h1	h2	t1	t2
1600	1Bm	3200	1	8000	05T	20	43	27	49	29	24	105	37	31	43	14
3200	1Bm	6400	2	16000	1T	24	50	35	57	38	32	120	48	40	59	24
Eurochain VL20 & 25						ø M	ø a1	a2*	a3	b1	b2	e1	h1	h2	t1	t2
2500	1Bm	5000	1	12500	08T	24	48	36	54	35	29	115	44	37	53	18
5000	1Bm	10000	2	25000	1.6T	30	56	39	64	45	38	135	56	48	67	24
7500	1Bm	15000	3	37500	2.5V	36	63	42	72	53	45	152	67	58	95	50
10000	1Bm	15000	4	37500	2.5V	36	63	42	72	53	45	152	67	58	95	50

* Note : La dimension « a2 » correspond à l'ouverture avec le linguet de sécurité

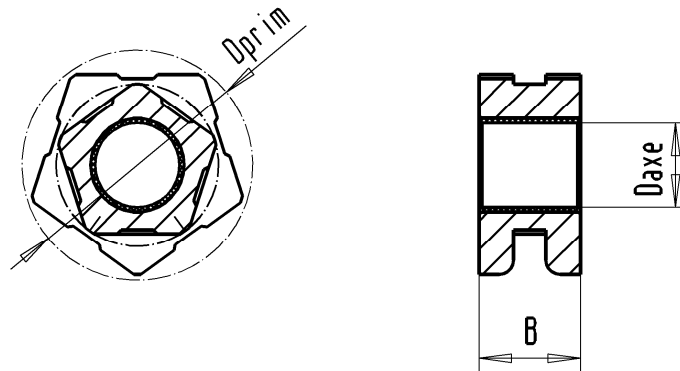
* Note : The « a2 » dimension is the free space with the hook latch

Noix de renvoi

Return sprocket

La noix de levage est utilisée dans le cas de mouflage (crochet 2 brins ou renvoi sur chariot HPR)

The return sprockets used for multiple fall units as well as low headroom trolleys are mounted with bushings



Type de palan Hoist type	B (mm)	D axe (mm)	D prim * (mm)
VL1	15	10h8	30
VL 2 & 5	20	16h6	40
VL 10	25	20h6	57
VL 16	35	40h6	103
VL 20 & 25	40	40h6	99

* Diamètre moyen

* Average reference diameter

Bac à chaîne

Chain Bag

Différents types de bac à chaîne sont livrés sur les palans en fonction de la longueur de chaîne

Different chain containers are fitted to the hoists depending on the length of chain mounted on the hoist.

Palan type Hoist type	Longueur de chaîne Length of chain	Type Type	Matière Material
VL 1	≤7 m	A	Polyéthylène noir extrudé / Black extruded polyethylene
	≤16 m	B	Textile polyester noir avec armature métallique / Black polyester textile with metallic frame
	≤30 m	C	Textile polyester noir avec armature métallique / Black polyester textile with metallic frame
VL 2 & 5	≤8 m	D	Polyéthylène noir extrudé / Black extruded polyethylene
	≤16 m	E	Polyéthylène noir extrudé / Black extruded polyethylene
	≤30 m	F	Textile polyester noir avec armature métallique / Black polyester textile with metallic frame
	≤50 m	G	Textile polyester noir avec armature métallique / Black polyester textile with metallic frame
	≤80 m	H	Textile polyester noir avec armature métallique / Black polyester textile with metallic frame
VL 10	≤8 m	E	Polyéthylène noir extrudé / Black extruded polyethylene
	≤16 m	F	Textile polyester noir avec armature métallique / Black polyester textile with metallic frame
	≤30 m	G	Textile polyester noir avec armature métallique / Black polyester textile with metallic frame
	≤50 m	H	Textile polyester noir avec armature métallique / Black polyester textile with metallic frame
VL 16	≤16 m	I	Polyéthylène noir extrudé / Black extruded polyethylene
	≤50 m	J	Acier, peinture noire / Black Painted sheet metal
	≤80 m	K	Acier, peinture noire / Black Painted sheet metal
VL 20 & 25	≤12 m	I	Polyéthylène noir extrudé / Black extruded polyethylene
	≤30 m	J	Acier, peinture noire / Black Painted sheet metal
	≤50 m	K	Acier, peinture noire / Black Painted sheet metal

Appareillage électrique

Les palans VL2 et 5 sont équipés de circuits imprimés avec redresseur de frein
Les palans VL10 ,16, 20 et 25 sont équipés de contacteurs câblés
Contacteurs et redresseur de frein

Electrics

VL1 and VL5 are printed circuit boards including brake rectifier.
VL10, VL16, VL20 and VL25 are based on wired contactors.
Contactors and brake rectifier type

Palan type Hoist type	Fréquence Frequency	Alimentation Power supply	Circuit de contrôle type Control boards type	Redresseur frein Brake rectifier	Voltage bobine de frein Brake coil voltage
VL1	50Hz	230	Printed circuit boards including brake rectifier	half	100
		400	Printed circuit boards including brake rectifier	half	190
		500	Printed circuit boards including brake rectifier	half	240
	60Hz	230	Printed circuit boards including brake rectifier	half	100
		460	Printed circuit boards including brake rectifier	half	190
		575	Printed circuit boards including brake rectifier	half	240

VL 2 & 5	50Hz	230	Printed circuit boards including brake rectifier	half	100
		400	Printed circuit boards including brake rectifier	half	190
		500	Printed circuit boards including brake rectifier	half	240
		690	Printed circuit boards including brake rectifier	half	330
		380 / 480	Variateur / Inverter	Non / none	Non /none
	60Hz	230	Printed circuit boards including brake rectifier	half	100
		230 / 460 reconnectable	Printed circuit boards including brake rectifier	full	190
		460	Printed circuit boards including brake rectifier	half	190
		575	Printed circuit boards including brake rectifier	half	240
		380 / 480	Variateur / Inverter	Non / none	Non / none

VL 10	50Hz	230	Wired contactors	half	100
		400	Wired contactors	half	190
		500	Wired contactors	half	240
		690	Wired contactors	half	330
		380 / 480	Variateur / Inverter	half	190
	60Hz	230	Wired contactors	half	100
		230 / 460 reconnectable	Wired contactors	full	190
		460	Wired contactors	half	190
		575	Wired contactors	half	240
		380 / 480	Variateur / Inverter	half	190

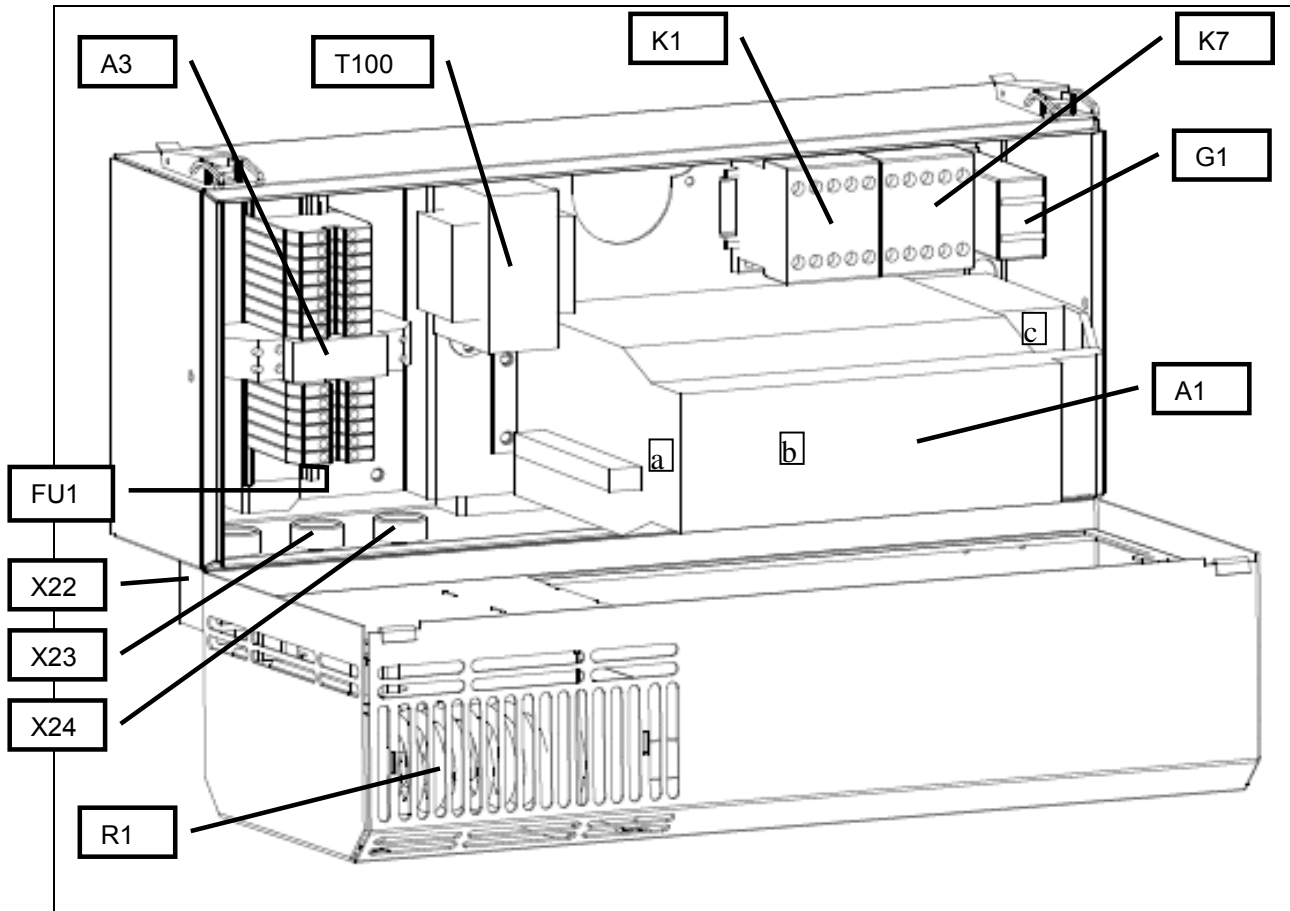
VL 16/20/25	50Hz	230	Wired contactors	half	100
		400	Wired contactors	half	190
		500	Wired contactors	half	240
	60Hz	230	Wired contactors	half	100
		460	Wired contactors	half	190
		575	Wired contactors	half	240

Coffret électrique VL10V

Electric box VL10V

Description

Description



Le variateur VLh002 est monté dans le coffret du palan VL10

The inverter VLh002 is placed in the hoist panel

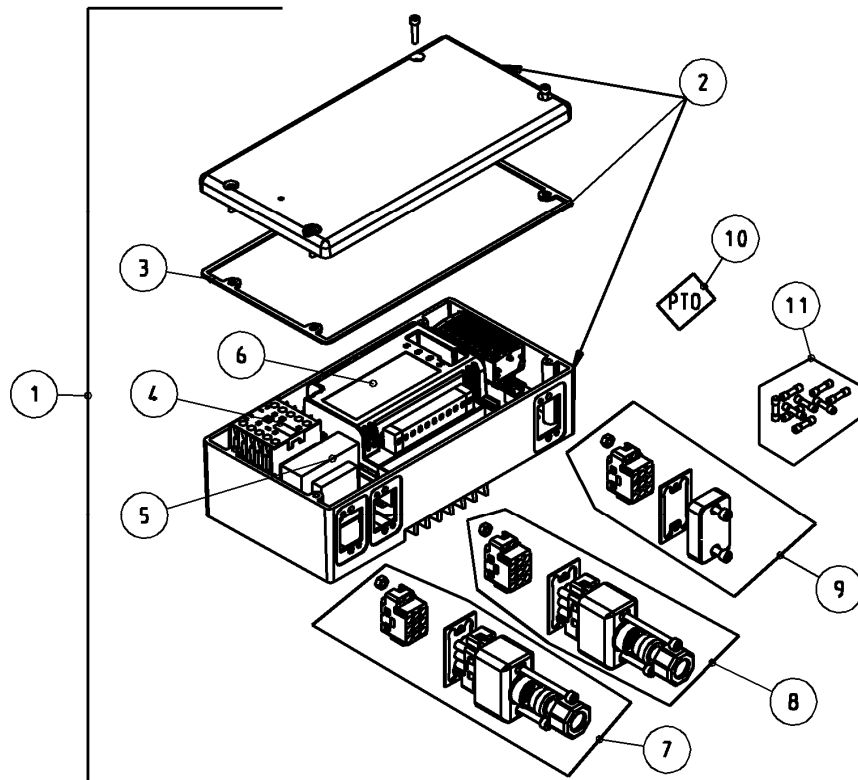
Prise alimentation	X22	Plug for power supply
Prise de boîte à boutons	X23	Plug for pendant
Prise chariot électrique (option)	X24	Plug for electrical trolley (option)
Contacteur principal	K1	Main contactor
Contacteur pour le frein	K7	Brake contactor
Variateur	A1	Inverter
Unité de contrôle de vitesse	A3	Unit for speed supervision
Redresseur de frein	G1	Brake rectifier
Transformateur	T100	Transformer
Résistance de décharge	R1	Brake resistor
Filtre	FU1	ilter

Coffret électrique VL5V

Electric box VL5V

Description

Description



Coffret complet 400V50&60Hz48vac
 Coffret complet 460V50&60Hz115vac
 Coffret vide avec joint
 Joint de coffret
 Contacteur 48 Vac
 Contacteur 115 Vac
 Transformateur 400V50&60Hz48vac
 Transformateur 460V50&60Hz115vac
 Ensemble variateur-filtre 48 Vac
 Ensemble variateur-filtre 115 Vac
 Ensemble prise débrochable d'alimentation
 Ensemble prise débrochable de boîte à boutons
 Ensemble prise débrochable de chariot
 Sonde réducteur
 Ensemble de 10 fusibles 48V
 Ensemble de 10 fusibles 115V

1 Electrical cubicle 400V50&60Hz48vac
 1 Electrical cubicle 460V50&60Hz115vac
 2 Empty cubicle with sealing
 3 Sealing for electric cubicle
 4 Contactor 48 Vac
 4 Contactor 115 Vac
 5 Transformer 400V50&60Hz48vac
 5 Transformer 460V50&60Hz115vac
 6 Inverter-filter set 48 Vac
 6 Inverter-filter set 115 Vac
 7 Connection plug set for power supply
 8 Connection plug set for push-button box
 9 Connection plug set for trolley
 10 Gear thermal protection
 11 Set of 10 fuses 48V
 11 Set of 10 fuses 115V

Boite à boutons

Push button stations

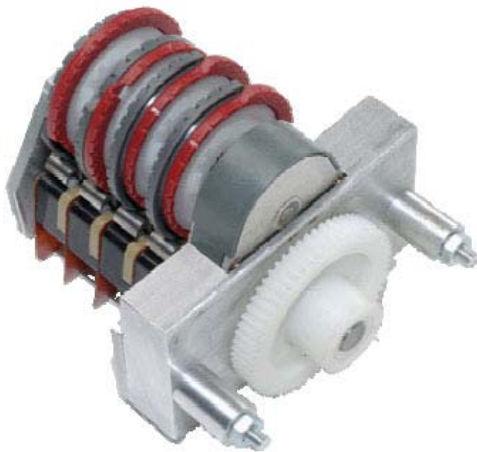
<p>Différents types de boite à boutons sont livrés sur les palans en fonction des versions</p> <p>Protection: IP65 Marquage CE (CSA en option) Voltage : 250Vac max. Ampérage : 3Amps max.</p>		<p>Different type of push buttons station containers are fitted to the hoists</p> <p>Enclosure: IP65 Markings CE (CSA = option) Voltage : 250Vac max. Current : 3Amps max.</p>
		<p>2VL+AU : 2 vitesses de levage avec marche arrêt 2HS+ES : 2 Hoisting speeds with Emergency Stop</p>
		<p>2HS+2CTS+ES : 2 vitesses de levage, 2 vitesses de direction avec marche arrêt 2HS+2CTS+ES : 2 Hoisting speeds, 2 Cross Travel Speeds with Emergency Stop</p>
		<p>2HS+2CTS+2LTS+ON+ES : 2 vitesses de levage, 2 vitesses de direction, 2 vitesses de translation, marche et arrêt d'urgence. 2HS+2CTS+2LTS+ON+ES : 2 Hoisting speeds, 2 Cross Travel Speeds, 2 Long Travel Speeds, ON, and Emergency Stop.</p>
		<p>2VL+AU : 2 vitesses de levage avec marche arrêt 2HS+ES : 2 Hoisting speeds with Emergency Stop Protection IP 20</p>

Options

- Fin de course à cames
- Capot de protection pluie
- Manipulateur type DIGICHAIN
- Moufle et crochet inox
- Palans anti-déflagrant
- Prise d'alimentation débrochable
- Double frein (**sauf sur C16/20/25 avec une variation de vitesse en levage**)
- Crochet à fermeture automatique
- Vitesse de levage variable
- Préchauffage
- Commande radio
- Compteur horaire
- Boîtier de commande mural

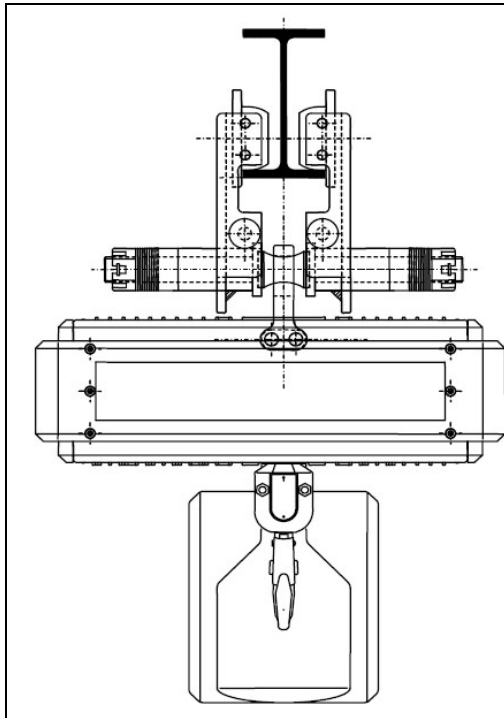
Options

- Gear limit switches
- Rain cover
- Manipulator type DIGICHAIN
- Stainless steel chain and hooks
- Explosion proof hoists
- Main power plug-in connector
- Double brake (**except on C16/20/25 with Hoisting variation speed**)
- Self locking hook
- Hoisting variable speed
- Stand-by heaters
- Radio remote control
- Time meter
- Wall mounted control box



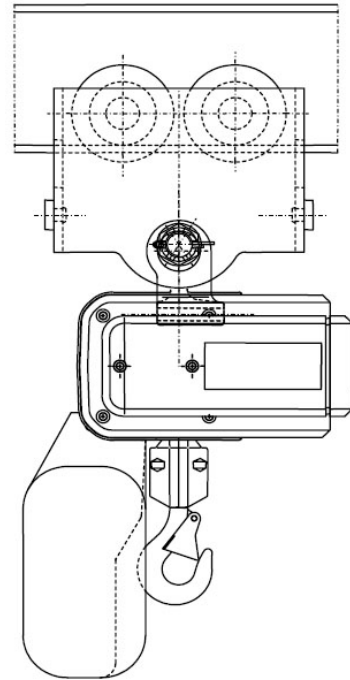
CHARIOTS CARACTERISTIQUES TECHNIQUES

Chariot manuel par poussée



TROLLEYS TECHNICAL CHARACTERISTICS

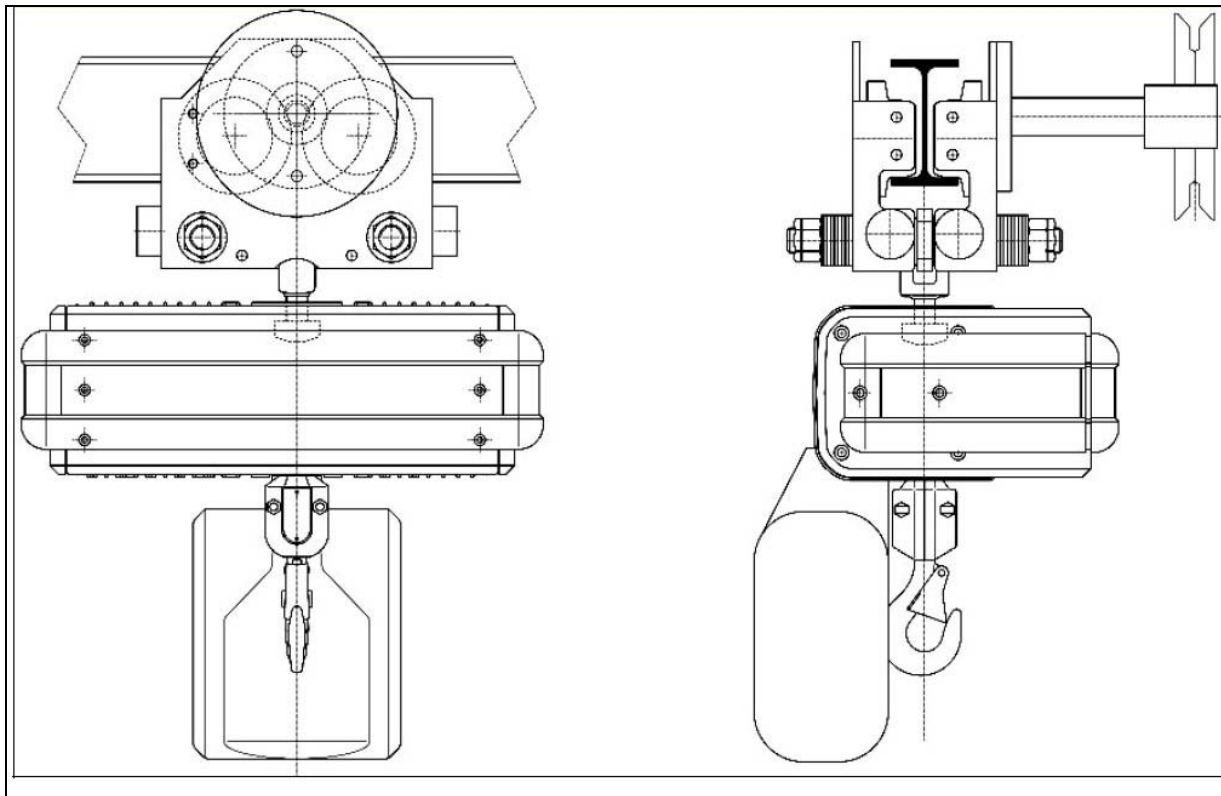
Push trolley



Palan type Hoist type	Charge (kg) Load (kg)	Chariot type Trolley type	Largeur de fer (mm) Flange range (mm)	Rayon de courbure min.(m) Min. radius curve(m)	Diamètre galet (mm) Wheel diameter(mm)
VL 1	60...250	CHD 250	50...202	1	50
VL 2&5	125...250	CHD 250	50...202	1	50
VL 2&5	125...500	CHD 500	50...310	1	55
VL 2&5	501...1000	CHD 1000	65...310	1	60
VL 10	500...1000	CHD 1000	65...310	1	60
VL 10	1001...2000	CHD 2000	88...310	1.5	76
VL 16-20-25	1000...3200	C3	82...310	2	100
VL 16-20-25	3201...5000	C5	82...310	N-A	125

Chariot manuel volant et chaîne

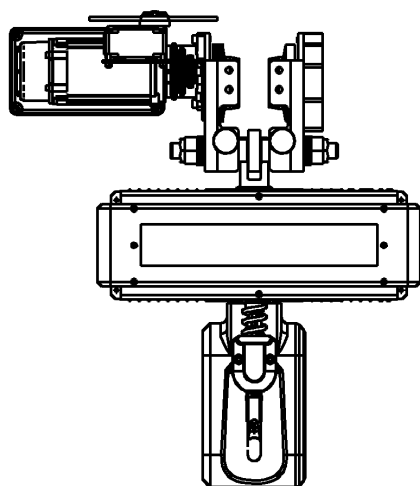
Chain travel trolley



Palan type Hoist type	Charge (kg) Load (kg)	Chariot type Trolley type	Largeur de fer (mm) Flange range (mm)	Rayon de courbure min.(m) Min. radius curve (m)	Diamètre galet (mm) Wheel diameter(mm)
VL 1	60...250	C1	58...310	2	62
VL 2&5	125...500	C1	58...310	2	62
VL 2&5	501...1000	C1	58...310	2	62
VL 10	500...1000	C1	58...310	2	62
VL 10	1001...2000	C2	64...310	2	80
VL 16-20-25	1000...3200	C3	82...310	2	100
VL 16-20-25	3201...5000	C5	82...310	N-A	125

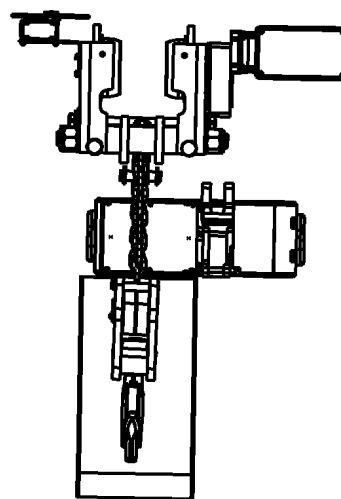
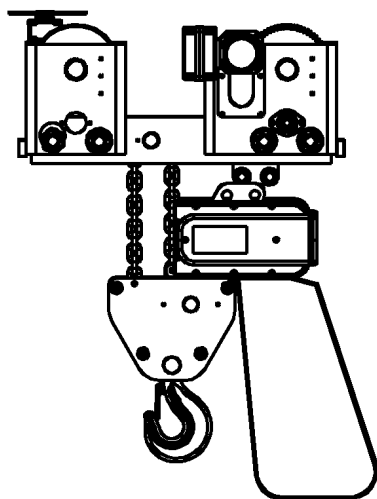
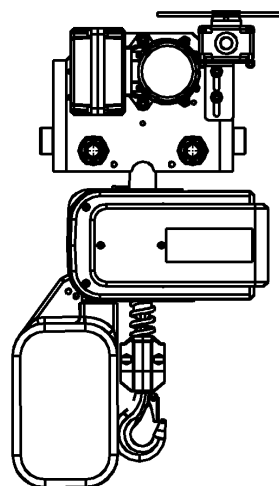
CHARIOTS A DIRECTION ELECTRIQUE

Chariot hauteur perdue normale



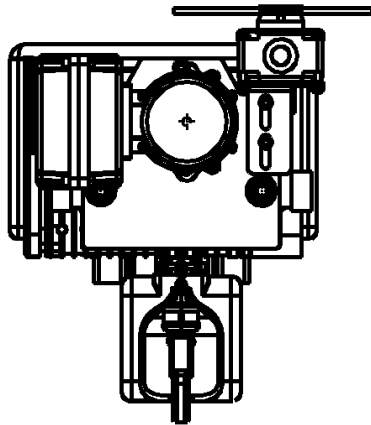
ELECTRIC TRAVEL TROLLEYS

Normal headroom trolley

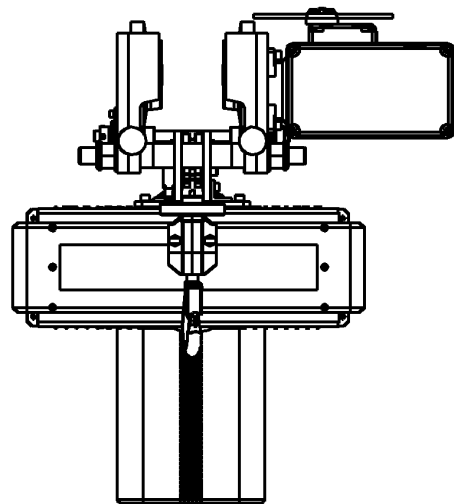
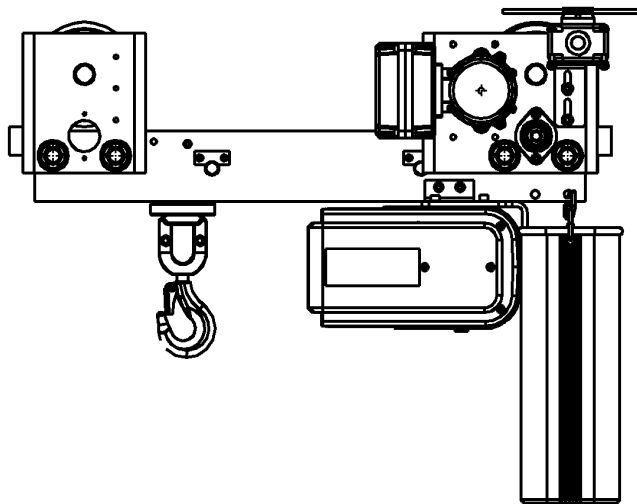
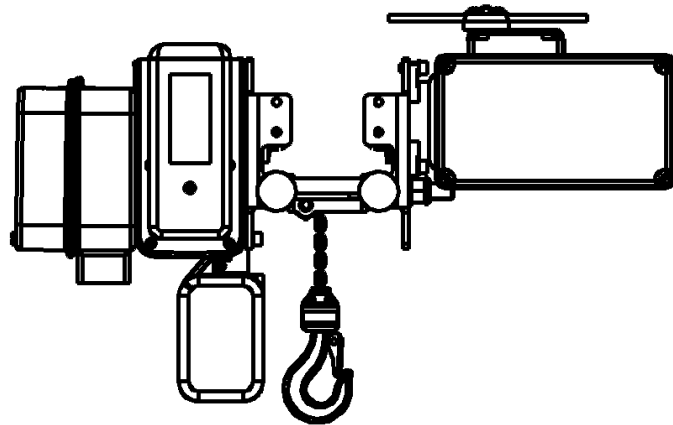


Palan type Hoist type	Charge (kg) Load (kg)	Chariot type Trolley type	Largeur de fer (mm) Flange range (mm)	Rayon de courbure min.(m) Min. radius curve (m)	Diamètre galet (mm) Wheel diameter(mm)
VL 1	60...250	C1	58...310	2	62
VL 5	125...500	C1	58...310	2	62
VL 10	500...1000	C1	58...310	2	62
VL 10	1001...2000	C2	64...310	2	80
VL 16-20-25	1000...3200	C3	82...310	2	100
VL 16-20-25	3201...5000	C5	82...310	N-A	125
VL 16-20-25	5001...7500	C7	130...310	N-A	150

Chariot hauteur perdue réduite

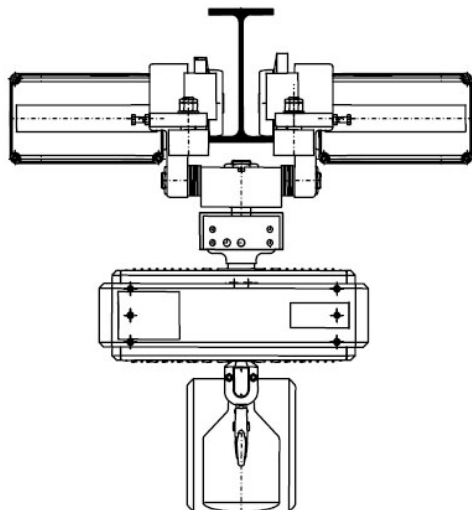


Low headroom trolley

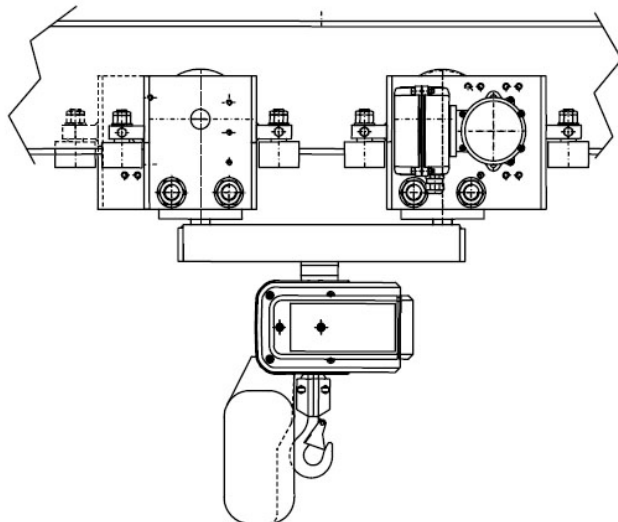


Palan type Hoist type	Chariot type Trolley type	Diamètre galet Wheel diameter	Moteur type Motor type
VL 1	HPR 1	42	TMU 1 (35Hz)
VL 5	HPR 5-10	100	TMU 1 (35Hz)
VL 10 (500...1000)	HPR 5-10	100	TMU 1 (35Hz)
VL 10 (1001...2000)	HPR 5-10	100	TMU 2 (100Hz)
VL 20-25	HPR 25	150	TMU 3 (100Hz)

Chariot pour voie courbe (boogies)



Swivelling trolley



Palan type Hoist type	Chariot type Trolley type	Charge du chariot Safe working load (kg)	Nb de galets Nb of wheels	Diamètre galets Wheel diameter	Moteur type Motor type
C05	BOG32	0...1000	4	100	2 x TMU 1 (35Hz)
C10	BOG32	500...2000	4	100	2 x TMU 2 (100Hz)
C16-20-25	BOG32	1000...3200	4	100	2 x TMU 2 (100Hz)
C16-20-25	BOG75	0...7500	4	150	2 x TMU 3 (100Hz)

CARACTERISTIQUES DU MOTEUR DE DIRECTION

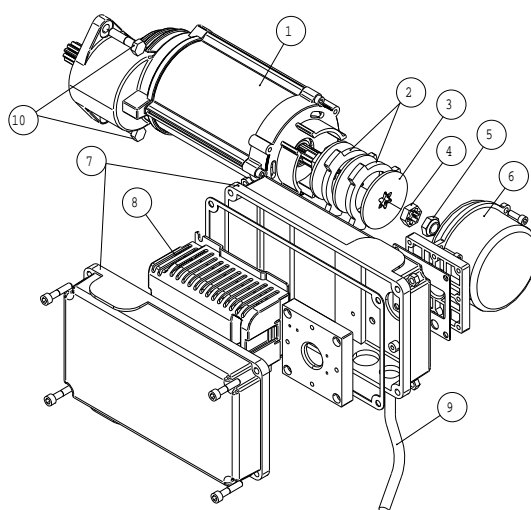
DESCRIPTION

Ensemble direction et variateur de vitesse

TRAVEL MOTOR CHARACTERISTICS

DESCRIPTION

Inverter drive unit



- 1 Ensemble moteur / réducteur
- 2 Disque de friction
- 3 Disque de frein
- 4 Bague Aluminium
- 5 Erou d'ajustement
- 6 Capot Moteur
- 7 Coffret électrique
- 8 Variateur de vitesse
- 9 Câble de connexion
- 10 Vis de fixation

3 unités variateur de vitesse sont disponibles pour les applications standards de palan électrique à chaîne :

- Le TMU1 (sans réducteur)
- Le TMU2 (avec réducteur 300W)
- Le TMU3 (avec réducteur 450W)

Le variateur de vitesse est monté sur le côté du chariot du direction et est branché sur le palan à chaîne.

- 1 Gear/motor unit
- 2 Brake friction discs
- 3 Brake disc
- 4 Aluminum ring
- 5 Adjustment nut
- 6 Motor cover
- 7 Electric box
- 8 Frequency converter
- 9 Connecting cable
- 10 Fixing screws

3 different inverter drive units are used for the chain hoists application as a standard:

- TMU1 is a gearless drive
- TMU2 is a geared drive (300W)
- TMU3 is a geared drive (450W)

The control inverter is mounted on the side of the units and is plug connected to the chain hoists.

CARACTERISTIQUES TECHNIQUES

TECHNICAL CHARACTERISTICS

	Standard			Options
	TMU 1 (35Hz)	TMU 2 (100Hz)	TMU 3	
Vitesse Speed	PV : 4...20 m/min GV : 20...44 m/min	PV : 2...10 m/min GV : 10...20 m/min	PV : 1,6...8,3 m/min GV : 8,3...16,7 m/min	PV : 4...16 m/min (5000 kg) TMU2 GV : 16...32 m/min (5000 kg) TMU2
	1 vitesse non disponible / One speed not available			
Charge supportée Supported load	0 < X < 1000 kg	0 < X < 5000 kg	→ 10 000 kg	-
ED%	40%	40%	40%	-
Démarrage Starts	240	240	240	-
Courant Current	In = 1,1A – Id = 2,3A	In = 1,2A – Id = 4,2A	In = 1,8A – Id = 8,2A	-
Puissance Power	150 W	300 W	450 W	-
cos phi	0,5	0,57	0,52	-
Tr/min rpm	965	2855	2850	-
Fréquence Frequency	50...60 HZ	50...60 Hz	50...60 Hz	-
Alimentation Power supply	380...480 Vac	380...480 Vac		208/220/230/525/575/600/690 except C01, only 380/480 vac
Tension de commande Control voltage	48Vac	48Vac	48Vac	115 Vac
Fin de course End limit switches	-	-	-	Oui Yes
Interrupteur de ralentissement Slow down switches	-	-	-	Oui (Mode MS seulement) yes (Mode MS only)
Protection thermique Thermal protection	-	-	-	Oui Yes
Protection IP IP Protection	55	55	55	Renforcée / reinforced
Tropicalisation Tropicalization	95 %	95 %	95 %	-
Température Temperature	-10°C ... 40°C	-10°C ... 40°C	-10°C ... 40°C	-
Chauffage Heaters	-	-	-	Oui Yes
Classe moteur Motor class	H	H	H	-
Seul (basse tension. coffret) Alone (low volt. cubicle)	-	-	-	Oui / Yes
Débloccage mécan. Frein Brake mec. unjamming	-	-	-	Non No

Note : le variateur ne peut être ni déplacé, ni retiré / Inverter must neither be moved nor removed

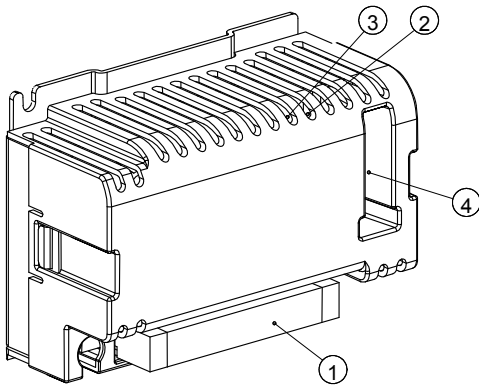
DESCRIPTION DU VARIATEUR DE VITESSE

Le coffret électrique sur le chariot de direction contient le variateur de vitesse qui contrôle la vitesse de rotation du moteur et le frein.

Le variateur de vitesse fait varier la vitesse de rotation en fonction des ordres de déplacement donnés par l'opérateur sur la boîte à boutons.

Les réglages du variateur de vitesse ont été effectués en usine à l'aide des interrupteurs de paramétrage (4) afin d'obtenir des rampes d'accélération/décélération de 2,5 secondes. **Les paramètres ne peuvent être modifiés à une valeur inférieure à 2s sans risque de détérioration du variateur.**

16. Rampe autre vitesse de réglage (accélération et décélération ont la même rampe), 2 modes de contrôle (2 vitesses avec rampe, variateur). Toutes les connexions sur le variateur de vitesse sont effectuées via le connecteur X1 (1). Le réglage standard est de 2 vitesses avec rampe.



Ne sont pas compris avec le variateur de vitesse:

- écran d'affichage des données
- Filtre EMC (ajouté dans le coffret)

Les entrées numériques seules possèdent une mémoire des erreurs.

Le mouvement de direction se termine par une rampe de décélération .

Le variateur de vitesse peut uniquement être utilisé avec le TMU.

Utilisation STANDARD des boutons poussoir du boîtier de commande (2 vitesses MS-control)

FREQUENCY INVERTER DESCRIPTION

The electrical cubicle on the motor contains a frequency converter that controls rotation speed of the travelling motor and the brake.

The frequency converter changes rotation speed of the travelling motor according to the commands given by the operator.

The settings for the frequency converter have been pre-set at the factory with the parameter switches (4) to have accelerating and decelerating ramps of 2,5 seconds. **Parameters must not be modified at a value under 2s (risk of inverter deterioration)**

16. Ramp speed alternatives setting (accelerating and decelerating have the same ramp), 2 control modes (2 speeds with ramp, inverter). All connections to the frequency converter are made via connector X1 (1). Standard setting is 2 speeds with ramp.

1. Connecteur X1
2. Signal lumineux pour incident (rouge)
3. Signal lumineux pour fonctionnement (vert)
4. Commutateur de paramètre

Caractéristiques :

- Sortie : 10 – 120 Hz; 2.4 A; 400 or 460
- Voltage : 380 – 480 V (50-60 Hz)
- Tension de commande : 48 – 115 V (230V)
- Température : -10 ° - +50 ° C (dans le coffret)

1. Connector X1
2. Signal lamp for malfunction (red)
3. Signal lamp for operating status (green)
4. Parameter switches

Characteristics :

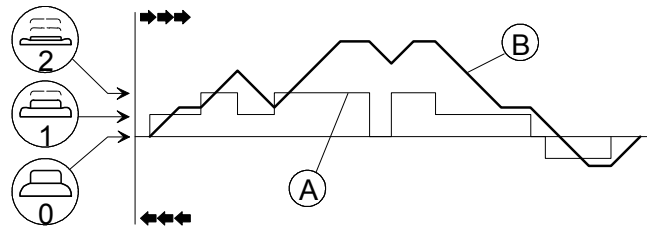
- Output : 10 – 120 Hz; 2.4 A; 400 or 460 Vac
- Mains voltage : 380 – 480 V (50-60 Hz)
- Control voltage : 48 – 115 V (230V)
- Temperature : -10 ° - +50 ° C (inside the cubicle)

There is no display panel, no EMC filter (it is added on the TMU box), only digital inputs and only a simple fault memory. The motion is stopped at stop limit by deceleration ramp.

The inverter can only be used with the TMU.

Using the pushbuttons (two steps MS-control)

STANDARD



A. Position du bouton poussoir sur la boîte (0, 1 et 2) - B. Vitesse

La position sur la boîte à boutons permet de contrôler la vitesse de la manière suivante :

Position 0: Arrêt ou mouvement de décélération puis arrêt.

Position 1: Accélération vitesse 1 max ou décélération vitesse 2 à 1

Position 2: vitesse 2 max

Utilisation des boutons (Potentiomètre électrique, contrôle EP2-) OPTION

The position of the pushbutton affects the speed as follows:

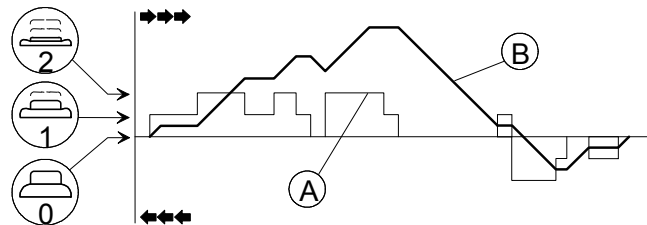
Position 0: Motion has stopped or motion slows and then stops.

Position 1: Speed increases or slows to the set low speed.

Position 2: Speed increases to the set maximum speed.

Using the pushbuttons (electric potentiometer, EP2-control)

OPTION



A. Position du bouton poussoir sur la boîte (0, 1 et 2) - B. Vitesse

La position sur la boîte à boutons permet de contrôler la vitesse de la manière suivante :

Position 0: Arrêt ou mouvement de décélération puis arrêt.

Position 1: Accélération Vitesse 1 max. Si la vitesse était déjà plus élevée que la vitesse 1, le mouvement se poursuit à la même vitesse.

Position 2: La vitesse augmente aussi longtemps que le bouton est maintenu en position 2 ou jusqu'à obtention de la vitesse 2 max

The position of the pushbutton affects the speed as follows:

Position 0: Motion has stopped or motion slows and then stops.

Position 1: Speed increases to the set low speed. If the speed was already higher than the set low speed, the motion continues at the same speed.

Position 2: Speed increases as long as the pushbutton is kept in position 2 or until maximum speed is reached.

Ensemble bivitesse (contacteurs)

Contacteur Control Unit

Moteur Motor	Volt. (Vac)	Freq. (Hz)	Vitesse Speed		Puissance Power (Kw)	Courant Current			Facteur Puissance Power factor	Effic. %	Couple Torque			Cycle de travail Duty cycle %	
			Synch.	Reel (tr/min) Real (rpm)		(m/min)	Sans charge No load	Nominale (A) Nominal (A)			Dém. (A) Starting (A)	Dém. (Nm) Starting (Nm)	Nominale (Nm) Nominal (Nm)		Frein (Nm) Brake (Nm)
MF06 MK104	230	50	3000 / 750	2800 / 690	20 / 5	0,3 / 0,05	1,6 / 1,4	1,7 / 1,4	6,1 / 1,7			2,2 / 1,7	1,7 / 1,4	2	40 %
	400	50	3000 / 750	2800 / 690	20 / 5	0,3 / 0,05	0,9 / 0,8	1 / 0,8	3,5 / 1	0,7 / 0,7	0,67	2,2 / 1,7	1,7 / 1,4	2	40 %
	500	50	3000 / 750	2800 / 690	20 / 5	0,3 / 0,05	0,7 / 0,7	0,8 / 0,7	2,8 / 0,8			2,2 / 1,7	1,7 / 1,4	2	40 %
	208	60	3600 / 900	3400 / 810	24 / 6	0,37 / 0,07	2 / 1,8	2 / 2	8,6 / 2,5			2,2 / 1,8	1,5 / 0,8	2	40 %
	230	60	3600 / 900	3400 / 810	24 / 6	0,37 / 0,07	1,8 / 1,6	1,8 / 1,8	7,8 / 2,2			2,2 / 1,8	1,5 / 0,8	2	40 %
	460	60	3600 / 900	3400 / 810	24 / 6	0,37 / 0,07	0,9 / 0,8	0,9 / 0,9	3,9 / 1,1	0,74 / 0,78	0,12	2,2 / 1,8	1,5 / 0,8	2	40 %

Peinture

La peinture standard est une poudre de résine époxy - polyester.
L'épaisseur de la peinture est de 70 µm. Les pièces sont traitées par grenailage avant mise en peinture.

Paint

The standard painting is a powder coating with resin epoxy polyester.
The thickness of the paint is 70 µ m. The pieces are sand blasted prior to painting.